



BowFlex

Max Trainer™ SE/SEi

Assembly/Owner's Manual



Таблица Содержание

Важная безопасность инструкции	07	Этикетки с предупреждениями о безопасности/серийный номер
Сборка	09	Технические характеристики
	10	Аппаратное обеспечение, инструменты и детали
	12	собрание
		Корректировки
Функции	32	Компьютер
	33	Аппаратное обеспечение
	29	Дополнительные приложения и пульсометр Bluetooth®
	34	Другие приложения и пульсометр Bluetooth®
	34	Частота сердечбиения
Операции	37	Операции
	42	Обслуживание
	36	Обслуживание
	44	Поиск неисправностей
Гарантия	49	Гарантия обратного выкупа (только для США и Канады)
	50	Гарантия (только для США/Канады)

Для подтверждения гарантийной поддержки сохраните оригинал доказательства покупки и запишите следующую информацию:

Серийный номер _____

Дата покупки _____

При покупке в США/Канаде:

Чтобы зарегистрировать гарантию на изделие, посетите сайт: www.bowflex.com/register или позвоните по телефону 1 (800) 605-3369.

При покупке за пределами США/Канады:

Чтобы зарегистрировать гарантию на продукт, обратитесь к местному дистрибьютору.

Для получения подробной информации о гарантии на продукт или если у вас есть вопросы или проблемы с продуктом, свяжитесь с местным дистрибьютором. Чтобы найти местного дистрибьютора, перейдите по адресу: <https://global.bowflex.com>.

BowFlex Inc., 5415 Centerpoint Parkway, Groveport, OH 43125, США, www.bowflex.com – Служба поддержки клиентов: Северная Америка (800) 605-3369, cs@bowflex.com | BowFlex (Shanghai) Fitness Equipments Co, Ltd, комната 1701 и 1702, 1018 Changning Road, район Чаннин, Шанхай, Китай 200042, www.bowflex.cn - 86 21 6115 9668 | за пределами США <https://global.bowflex.com> | Напечатано в Китае | © 2023 BowFlex Inc. | BowFlex, логотип BowFlex, Schwinn, Max Trainer и JRNY являются товарными знаками, принадлежащими или лицензированными BowFlex Inc., зарегистрированными или иным образом защищенными общим правом в США и других странах. Google Play™ является товарным знаком соответствующих владельцев. Apple и логотип Apple являются товарными знаками Apple Inc., зарегистрированными в США и других странах. App Store является знаком обслуживания Apple Inc. Словесный знак и логотипы Bluetooth® являются зарегистрированными товарными знаками, принадлежащими Bluetooth SIG, Inc., и любое использование таких знаков компанией BowFlex Inc. осуществляется по лицензии. Прочие товарные знаки являются собственностью соответствующих владельцев.

Оригинальное руководство – только английская версия



Отсканируйте QR-код, чтобы загрузить приложение JRNY и начать работу сегодня.

Важный Раздел

Безопасность

ИМЯ инструкции

При использовании электроприборов всегда следует соблюдать основные меры предосторожности, включая следующие:



Этот значок означает потенциально опасную ситуацию, которая, если ее не предотвратить, может привести к смерти или серьезной травме.

Соблюдайте следующие предупреждения:



Прочтите и поймите все предупреждения на этой машине. Внимательно прочитайте и поймите инструкции по сборке.



Внимательно прочитайте и поймите инструкции по сборке. Прочтите и поймите полное руководство. Сохраните Руководство для дальнейшего использования.



Чтобы снизить риск ожогов, поражения электрическим током или травм, прочитайте и усвойте полное руководство пользователя. Несоблюдение этих правил может привести к серьезному или даже смертельному поражению электрическим током или другой серьезной травме.

- Всегда держите посторонних лиц и детей подальше от изделия, которое вы собираете.
- Не подключайте питание к машине, пока не будет получено соответствующее указание.
- Чтобы снизить риск поражения электрическим током или использования без присмотра/надзора, всегда отключайте шнур питания от сетевой розетки и машины и подождите 5 минут, прежде чем чистить, обслуживать или ремонтировать машину. Поместите шнур питания в безопасное место.
- Перед каждым использованием проверяйте машину на наличие поврежденных шнура питания, незакрепленных частей или признаков износа. Не используйте, если он обнаружен в таком состоянии. Если устройство приобретено в США/Канаде, обратитесь в службу поддержки клиентов для получения информации о ремонте. Если устройство приобретено за пределами США/Канады, обратитесь к местному дистрибьютору за информацией о ремонте.
- Не предназначено для использования лицами с заболеваниями, которые могут повлиять на безопасную эксплуатацию машины или создать риск травмы для пользователя.

- Не роняйте и не кладите предметы в отверстия машины.
- Никогда не эксплуатируйте машину с заблокированными воздушными отверстиями. Следите за тем, чтобы в вентиляционных отверстиях не было ворса, волос и т.п.
- Не собирайте машину на открытом воздухе, во влажном или влажном месте.
- Убедитесь, что сборка выполняется в подходящем рабочем месте, вдали от пешеходов и посторонних лиц.
- Некоторые компоненты машины могут быть тяжелыми или неудобными. При выполнении операций по сборке этих деталей привлекайте второго человека. Не выполняйте самостоятельно шаги, связанные с поднятием тяжестей или неловкими движениями.
- Установите машину на твердой, ровной, горизонтальной поверхности.
- Не пытайтесь изменить конструкцию или функциональность данного аппарата. Это может поставить под угрозу безопасность устройства и привести к аннулированию гарантии.
- Если необходимы запасные части, используйте только оригинальные запасные части и оборудование BowFlex. Неиспользование оригинальных запасных частей может создать риск для пользователей, нарушить правильную работу машины и привести к аннулированию гарантии.
- Не используйте машину до тех пор, пока она не будет полностью собрана и не проверена на правильность работы в соответствии с Руководством.
- Перед первым использованием прочтите и усвойте полное руководство, прилагаемое к данному аппарату. Сохраните Руководство для дальнейшего использования.
- Выполните все этапы сборки в указанной последовательности. Неправильная сборка может привести к травме или неправильной работе.

• СОХРАНИТЕ ЭТУ ИНСТРУКЦИЮ.

Перед использованием этого оборудования соблюдайте

следующие предупреждения:



Прочтите и поймите полное руководство. Сохраните Руководство для дальнейшего использования.

Прочтите и поймите все предупреждения на этой машине. Если в какой-либо момент предупреждающие этикетки станут незакрепленными, нечитаемыми или сместятся, замените их. Если продукт приобретен в США/Канаде, обратитесь в службу поддержки клиентов для замены этикеток. Если они приобретены за пределами США/Канады, обратитесь за ними к местному дистрибьютору.

- Детей нельзя подпускать к машине или находиться рядом с ней. Движущиеся части и другие детали машины могут быть опасны для детей.
- Не предназначено для использования лицами младше 14 лет. Лица в возрасте от 14 до 17 лет должны находиться под присмотром при использовании этой машины.
- Проконсультируйтесь с врачом, прежде чем начинать программу упражнений или новый план здоровья и диеты. Прекратите тренировку, если почувствуете боль или стеснение в груди, одышку или слабость. Прежде чем снова использовать машину, обратитесь к врачу. Используйте значения, рассчитанные или измеренные компьютером машины, только в справочных целях. Частота пульса, отображаемая на консоли, является приблизительной и должна использоваться только для справки.
- Перед каждым использованием проверяйте машину на наличие незакрепленных частей или признаков износа. Не используйте, если он обнаружен в таком состоянии. Внимательно следите за педалями и шатунами. Если устройство приобретено в США/Канаде, обратитесь в службу поддержки клиентов для получения информации о ремонте. Если устройство приобретено за пределами США/Канады, обратитесь к местному дистрибьютору за информацией о ремонте.
- Максимальный вес пользователя: 136 кг (300 фунтов). Не используйте, если у вас больше этого веса.
- Тренажер Max Trainer™ SE предназначен только для домашнего использования. Не размещайте и не используйте машину в коммерческих или институциональных условиях. Сюда входят спортивные залы, корпорации, рабочие места, клубы, фитнес-центры и любые государственные или частные организации, имеющие оборудование для использования своими членами, клиентами, сотрудниками или филиалами.
- Тренажер Max Trainer SEi предназначен для домашнего/бытового или студийного/институционального использования. Когда машина помещается в студию/учреждение, ее использование должно быть ограничено до 3 часов в день, и ее следует использовать только в тех местах, где доступ и контроль над машиной контролируются и контролируются утвержденным персоналом. Степень управления зависит, среди прочего, от конкретных условий, в которых находится машина, безопасности этой среды и знакомства пользователей с оборудованием. Поскольку ранее машиной пользовались другие люди, убедитесь, что наклон, педали и руль правильно отрегулированы, затянуты и закреплены.

- Не носите свободную одежду и украшения. Эта машина содержит движущиеся части. Не помещайте пальцы или другие предметы в движущиеся части тренажера.

- Устанавливайте и эксплуатируйте машину на твердой, ровной, горизонтальной поверхности.

- Убедитесь, что педали устойчивы, прежде чем наступать на них. Будьте осторожны, входя и выходя из машины.

- Не эксплуатируйте машину на открытом воздухе или во влажных или влажных местах.

- Оставляйте свободным пространство не менее 0,6 м (24 дюйма) вдоль стороны доступа к машине и к задней части машины. Это рекомендуемое безопасное расстояние для доступа, прохода и экстренного выхода из машины. Не допускайте попадания третьих лиц в это пространство, когда машина используется.

- Не перенапрягайтесь во время упражнений. Эксплуатируйте машину так, как описано в данном руководстве.

- Выполняйте все процедуры регулярного и периодического технического обслуживания, рекомендованные в Руководстве пользователя.

- Содержите педали и руль в чистоте и сухости.

- Упражнения на этом тренажере требуют координации и баланса. Обязательно предугадывайте, что во время тренировок могут произойти изменения скорости и уровня сопротивления, и будьте внимательны, чтобы избежать потери равновесия и возможных травм.

- Эта машина не может самостоятельно останавливать педали или динамический руль. Уменьшите темп, чтобы замедлить работу динамических рулей и педалей до полной остановки. Не слезайте с машины до полной остановки педалей и динамического руля.

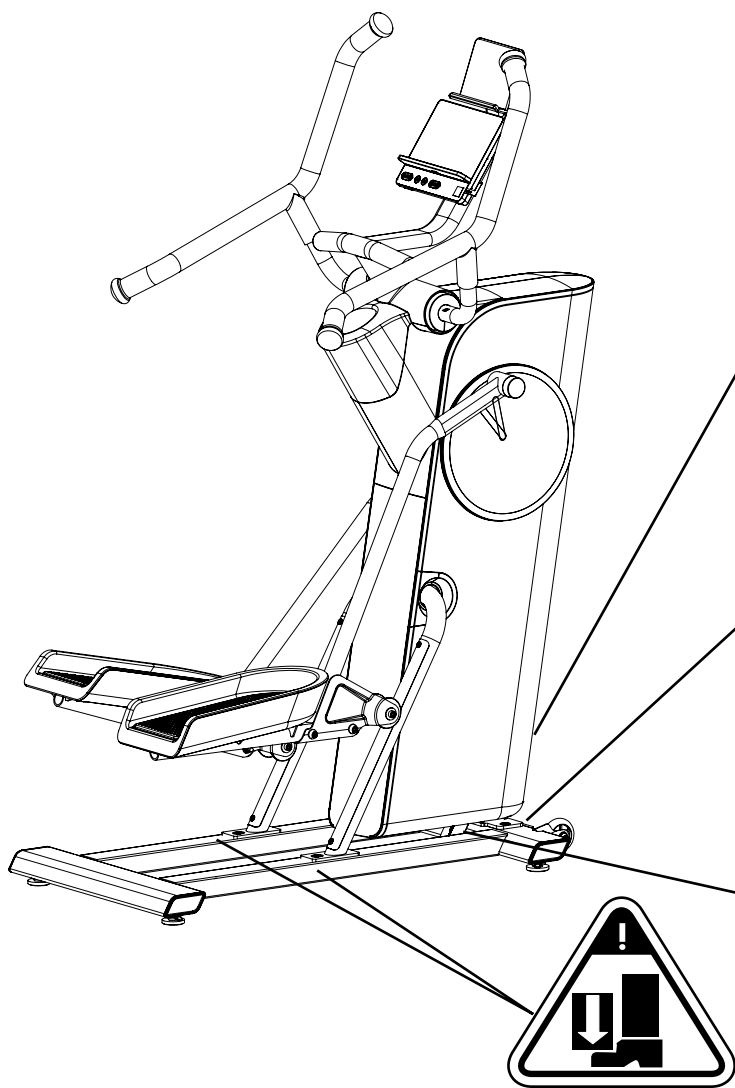
- Не роняйте и не кладите предметы в отверстия машины.

- Перед использованием прочтите и усвойте Руководство пользователя. Прибор не должен использоваться лицами с функциональными ограничениями и нарушениями, ограниченными физическими, сенсорными или умственными способностями, а также лицами с недостатком опыта и знаний.

- Этот прибор не предназначен для использования лицами с ограниченными физическими, сенсорными или умственными способностями или с недостатком знаний, за исключением случаев, когда они находятся под присмотром или проинструктированы относительно использования прибора лицом, ответственным за их безопасность. Держите детей младше 14 лет подальше от этой машины.

- Необходимо следить за детьми, чтобы они не играли с прибором.

- **СОХРАНИТЕ ЭТУ ИНСТРУКЦИЮ.**



Этикетка с серийным номером

ПРЕДУПРЕЖДЕНИЕ!

Прочтите, поймите и соблюдайте все предупреждения, касающиеся этой машины. Держите детей и домашних животных подальше. Не предназначено для использования лицами младше 14 лет. Дополнительные предупреждения и информацию по технике безопасности см. в руководстве пользователя. Если не соблюдать осторожность при использовании этой машины, возможны травмы или смерть. Максимальный вес пользователя на этом тренажере составляет 300 фунтов (136 кг). Отображаемая частота пульса является приблизительной и должна использоваться только для справки. Только для потребительского использования. Перед использованием любого тренажера проконсультируйтесь с врачом.

(Этикетка на машине SE доступна только на английском и канадском французском языке.)

Этикетка с техническими характеристиками продукта

Соответствие FCC



Изменения или модификации данного устройства, не одобренные явно стороной, ответственной за соответствие требованиям, могут лишить пользователя права управлять оборудованием.

Устройство и источник питания соответствуют требованиям части 15 правил FCC. Эксплуатация регулируется следующими двумя условиями: (1) Данное устройство не может создавать вредных помех и (2) данное устройство должно принимать любые получаемые помехи, включая помехи, которые могут вызвать нежелательную работу.

Примечание. Данное устройство и блок питания были протестированы и признаны соответствующими ограничениям для цифровых устройств класса A согласно части 15 правил FCC. Эти ограничения предназначены для обеспечения разумной защиты от вредных помех при установке в жилых помещениях. Данное оборудование генерирует, использует и может излучать радиочастотную энергию и, если оно установлено и используется не в соответствии с инструкциями, может создавать вредные помехи для радиосвязи.

Однако нет никакой гарантии, что помехи не возникнут в конкретной установке. Если это оборудование действительно создает вредные помехи радио- или телевизионному приему, что можно определить, выключив и включив оборудование, пользователю рекомендуется попытаться устранить помехи с помощью одной или нескольких из следующих мер:

- Изменить ориентацию или местоположение приемной антенны.
- Увеличьте расстояние между оборудованием и приемником.
- Подключите оборудование к розетке цепи, отличной от той, к которой подключен ресивер.
- Обратитесь за помощью к дилеру или опытному специалисту по радио/телевидению.

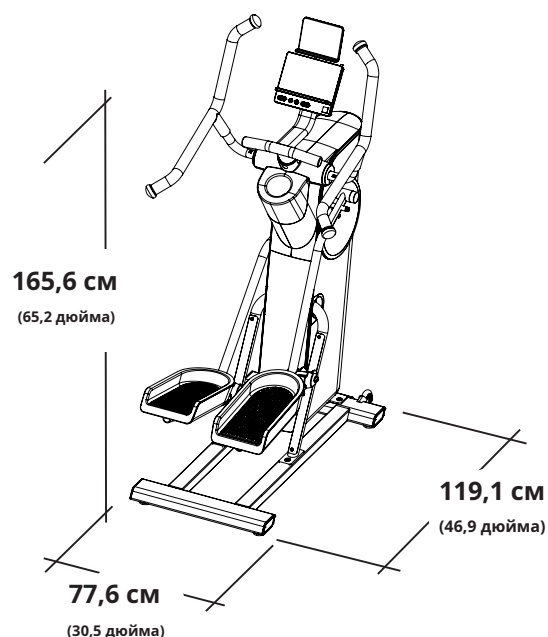
Этот продукт соответствует Европейской директиве по радиооборудованию 2014/53/EU.

Раздел Сборка ИМЯ

Максимальный вес пользователя	136 кг (300 фунтов)
Общая площадь поверхности (Занимаемая площадь) оборудования	9313,6 см ²
Максимальная высота педали	52,2 см (20,6 дюйма)
Вес машины	Прибл. 65 кг (143,3 фунта)
Требования к питанию (AC адаптер)	Входное напряжение: 90-240 В переменного тока, 50-60 Гц, 1,5 А. Выходное напряжение: 12 В постоянного тока, 3 А



НЕ выбрасывайте этот продукт как мусор. Этот продукт подлежит вторичной переработке. Для правильной утилизации этого продукта следуйте предписанным методам в утвержденном центре утилизации отходов.



Перед сборкой

Выберите место, где вы собираетесь установить и эксплуатировать машину. Для безопасной эксплуатации место должно находиться на твердой, ровной поверхности. Обеспечьте тренировочную зону размером минимум 138 см (54,5 дюйма) x 180 см (70,9 дюйма). Следите за тем, чтобы зона тренировки была свободна на расстоянии 0,6 м (24 дюйма) вдоль стороны доступа к тренажеру и задней части тренажера. Убедитесь, что используемое вами тренировочное пространство имеет достаточный зазор по высоте с учетом роста пользователя и максимальной высоты педалей тренажера. Ориентировочное время сборки машины 30-45 минут.

ВНИМАНИЕ: Осмотрите машину на предмет повреждений деталей, возникших при доставке. Если обнаружено повреждение, обратитесь за помощью в службу поддержки клиентов (если находитесь в США/Канаде) или к местному дистрибьютору (если находитесь за пределами США/Канады).

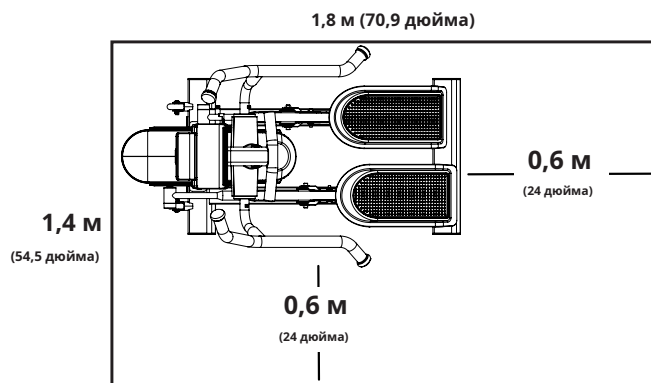
Основные советы по сборке

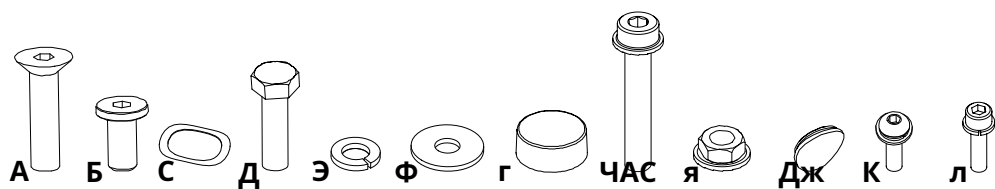
При сборке машины следуйте следующим основным пунктам:

- Перед сборкой прочтите и поймите «Важные инструкции по технике безопасности».
- Соберите все детали, необходимые для каждого этапа сборки.
- Используя рекомендованные ключи, поверните болты и гайки вправо (по часовой стрелке), чтобы затянуть их, и влево (против часовой стрелки), чтобы ослабить, если не указано иное.
- При соединении двух частей слегка приподнимите и посмотрите через отверстия для болтов, чтобы помочь вставить болт в отверстия.
- Для сборки требуется 2 человека.

Машинный коврик

Коврик для тренажера BowFlex™ Max Trainer™ — это дополнительный аксессуар, который помогает поддерживать чистоту в зоне тренировки и обеспечивает дополнительный уровень защиты пола. Резиновый коврик для машины имеет нескользящую резиновую поверхность, которая ограничивает статический разряд и снижает вероятность ошибок отображения. Если возможно, перед началом сборки положите коврик для тренажера BowFlex™ Max Trainer™ в выбранную вами зону тренировки. Чтобы заказать дополнительный коврик для машины, обратитесь в службу поддержки клиентов (если приобретено в США/Канаде) или к местному дистрибьютору (если приобретено за пределами США/Канады).





Элемент	Кол-во	Описание
А	2	Винт с плоской головкой под торцевой ключ, М10х1,5х40
Б	2	Низкопрофильный винт с головкой под торцевой ключ, М10х1,5х20
С	2	Волновая шайба
Д	2	Винт с шестигранной головкой, М8х1,25х25
Э	2	Стопорная шайба, черная
Ф	2	Шайба плоская широкая М8 черная

Элемент	Кол-во	Описание
Г	2	Кепка
ЧАС	4	Винт с фланцем с головкой под торцевой ключ, М8х1,25х50, черный
Я	4	Шестигранная фланцевая гайка, М8, черная
ДЖ	3	Затыкать
К	3	Винт/шайба с полукруглой головкой, М6х16, черный
Л	6	Винт/шайба с шестигранной головкой под торцевой ключ, М6х1,0х20 CL12.9 Черный

Примечание. Отдельные части оборудования предоставлены в качестве запасных на карте оборудования. Имейте в виду, что после правильной сборки вашего устройства может остаться оборудование.

1:1 Чтобы помочь в выборе правильного оборудования, на этапе сборки предоставляется изображение в масштабе 1:1 или «реальный размер».

Инструменты

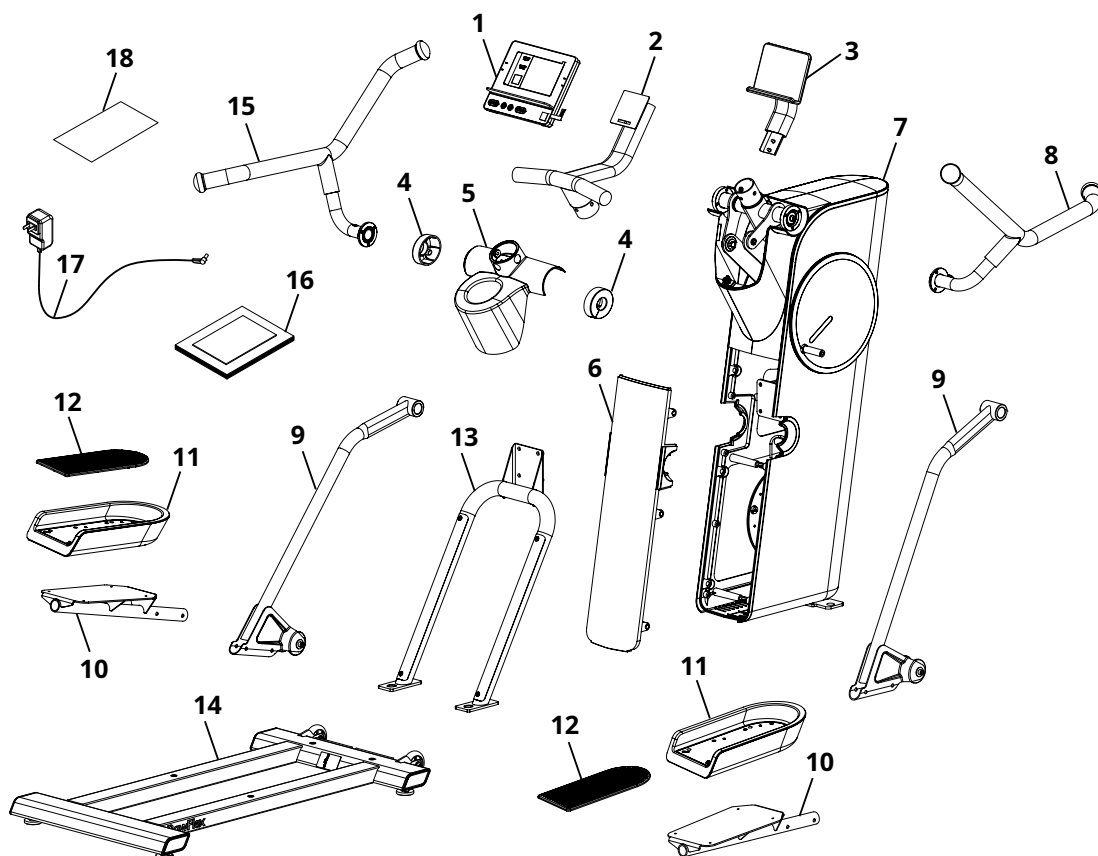
Включено



4 мм
5 мм
6 мм



13 мм
17 мм



На все правую («R») и левую («L») детали нанесены наклейки для облегчения сборки.

Элемент	Кол-во	Описание	Элемент	Кол-во	Описание
1	1	Консоль в сборе	10	2	Педаль
2	1	Сборка руля	11	2	Педальная платформа
3	1	Медиа-стойка	12	2	Педальная накладка
4	2	Кольцо Плящаница	13	1	Рельсовая сборка
5	1	Верхний кожух	14	1	Стабилизатор в сборе
6	1	Задний кожух	15	1	Левый динамический руль
7	1	Основная сборка	16	1	Комплект документов
8	1	Правый динамический руль	17	1	АС адаптер
9	2	Нога	18	1	Аппаратная карта



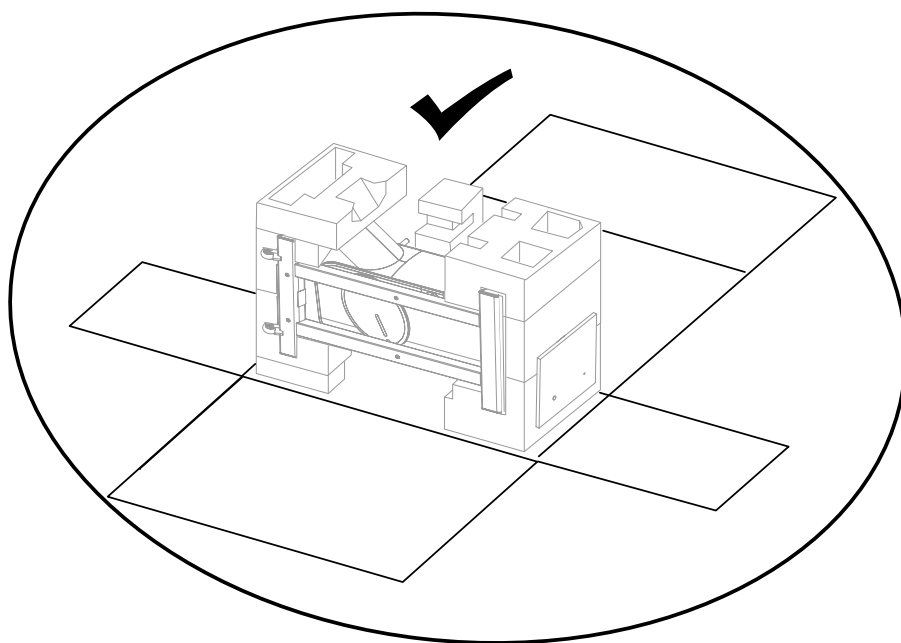
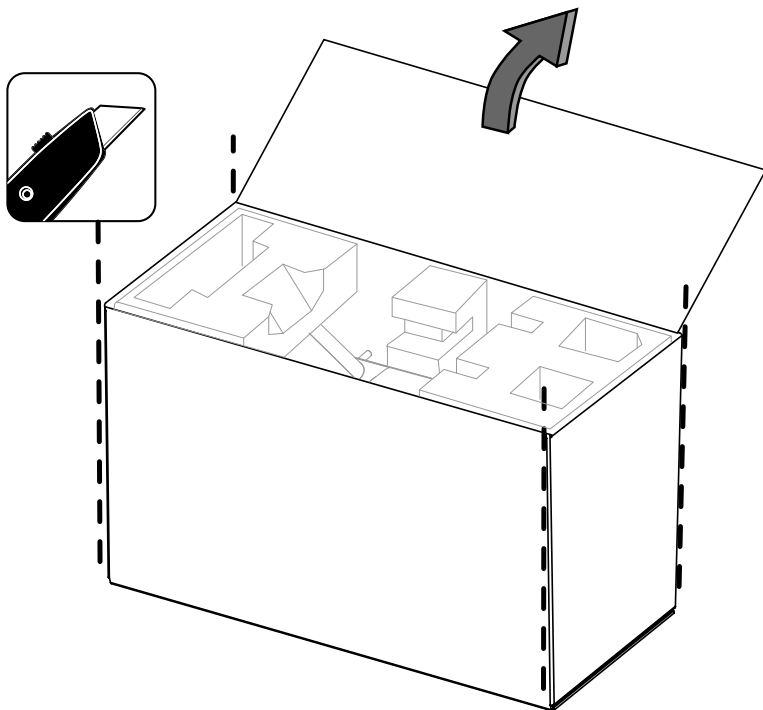
Видео сборки смотрите на сайте:
www.bowflex.com/getting-started.html

1. Поместив коробку рядом с предполагаемой зоной тренировки, откройте верхний клапан и аккуратно обрежьте углы коробки.



Будьте осторожны, чтобы не пораниться, разрезая коробку ножницами или канцелярским ножом. Всегда держите руки и пальцы подальше от движения ножниц или канцелярского ножа. Имейте в виду, что в коробке есть транспортировочные скобы, которые могут нанести вред. Всегда держите руки и пальцы подальше от них.

ВНИМАНИЕ: Коробку можно использовать для защиты напольного покрытия. Содержимое вашей коробки может не в точности соответствовать предоставленным изображениям.

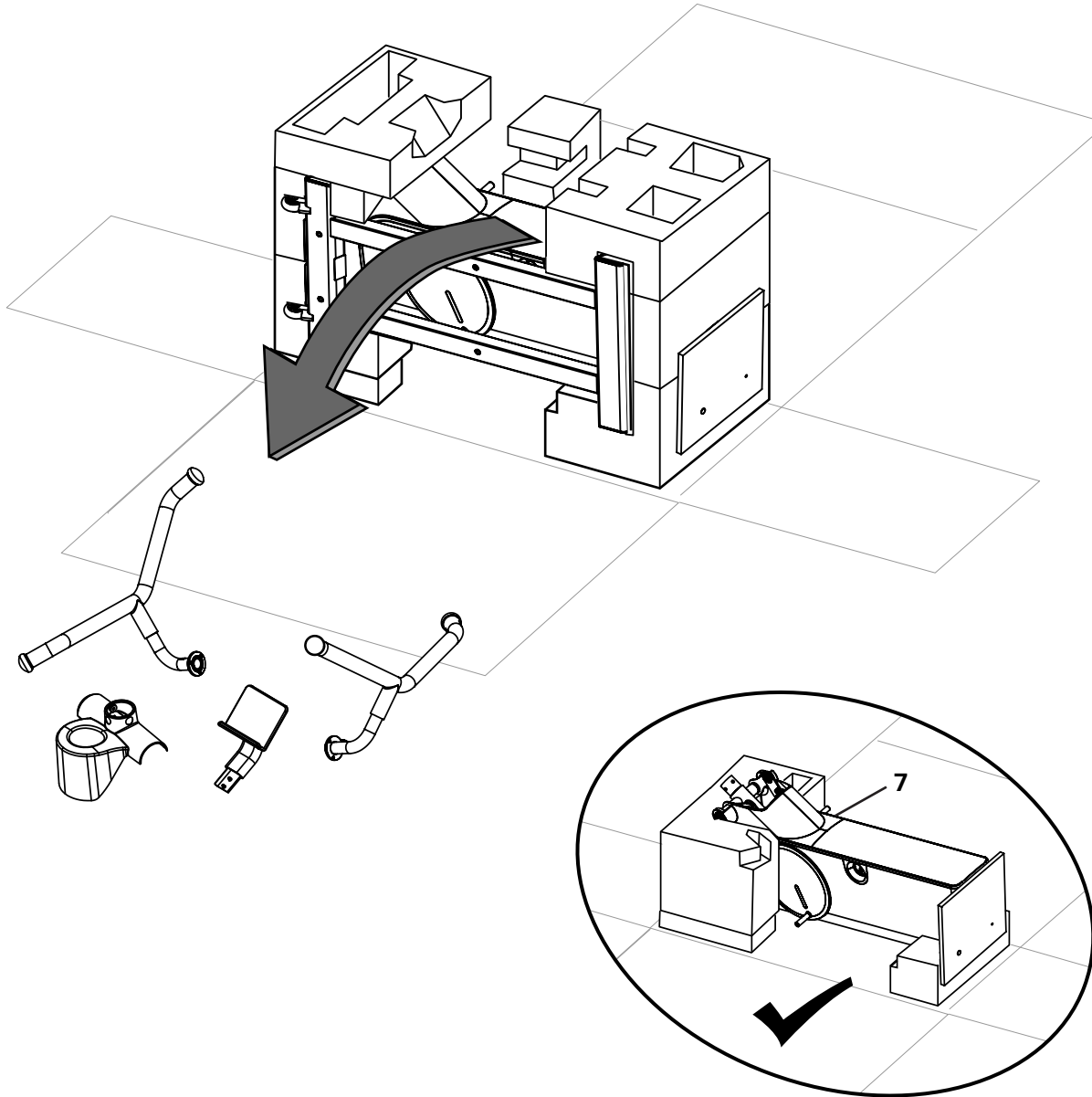


2. Распакуйте все детали и упаковку вокруг основного узла, оставив основной узел и детали под ним на месте.



Некоторые компоненты машины могут быть тяжелыми или неудобными. При выполнении операций по сборке этих деталей привлекайте второго человека. Не выполняйте самостоятельно шаги, связанные с поднятием тяжестей или неловкими движениями. Во время распаковки следите за тем, чтобы руки и ноги не касались деталей.

ВНИМАНИЕ: Следите за чистой территорией вокруг коробки. Если ваша машина находится в двух коробках, основная сборка находится в коробке 1.

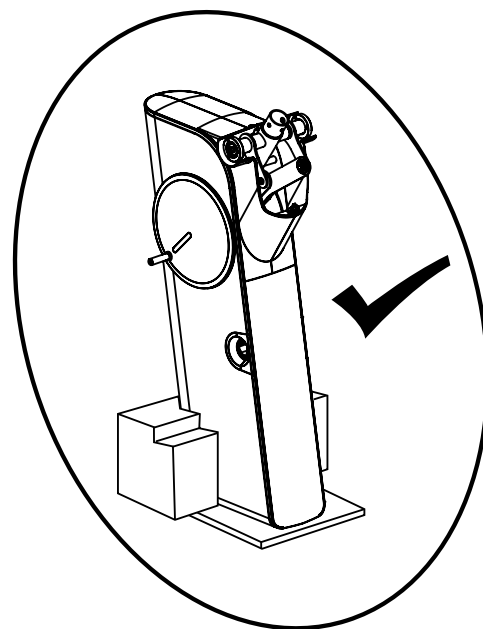
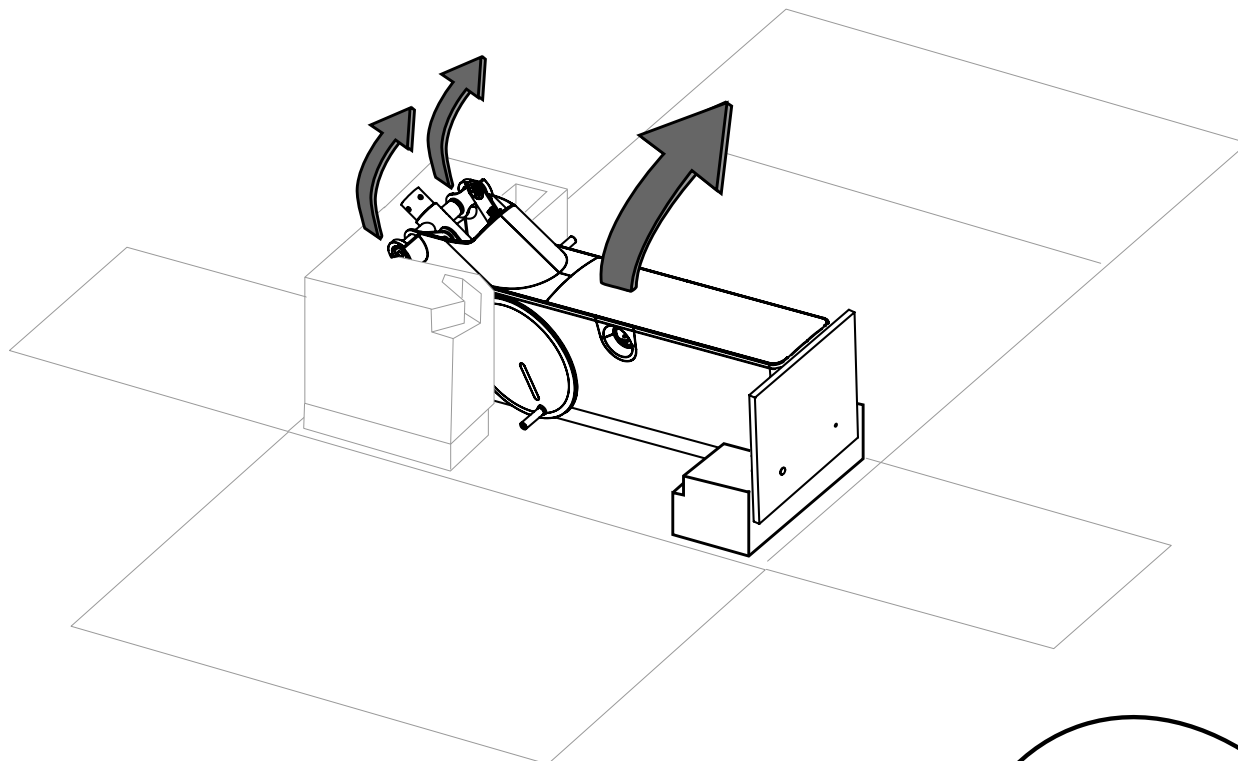


3. Безопасно поверните основную сборку в вертикальное положение.



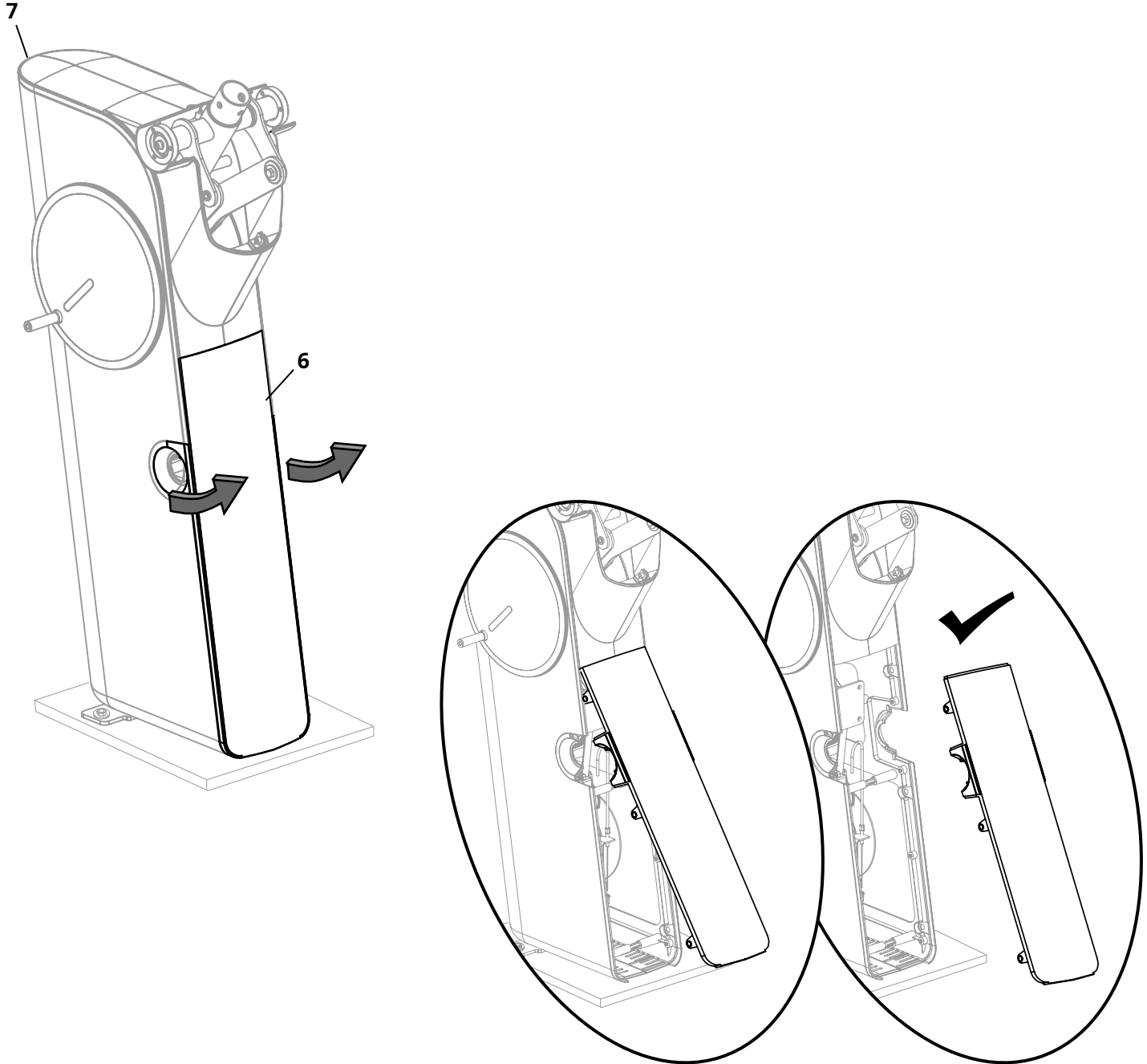
Некоторые компоненты машины могут быть тяжелыми или неудобными. При выполнении операций по сборке этих деталей привлекайте второго человека. Не выполняйте самостоятельно шаги, связанные с поднятием тяжестей или неловкими движениями. При необходимости попросите второго человека помочь с поворотом.

ВНИМАНИЕ: Уберите детали, которые находились под основным узлом, из зоны сборки.




4. Снимите задний кожух с основного узла.

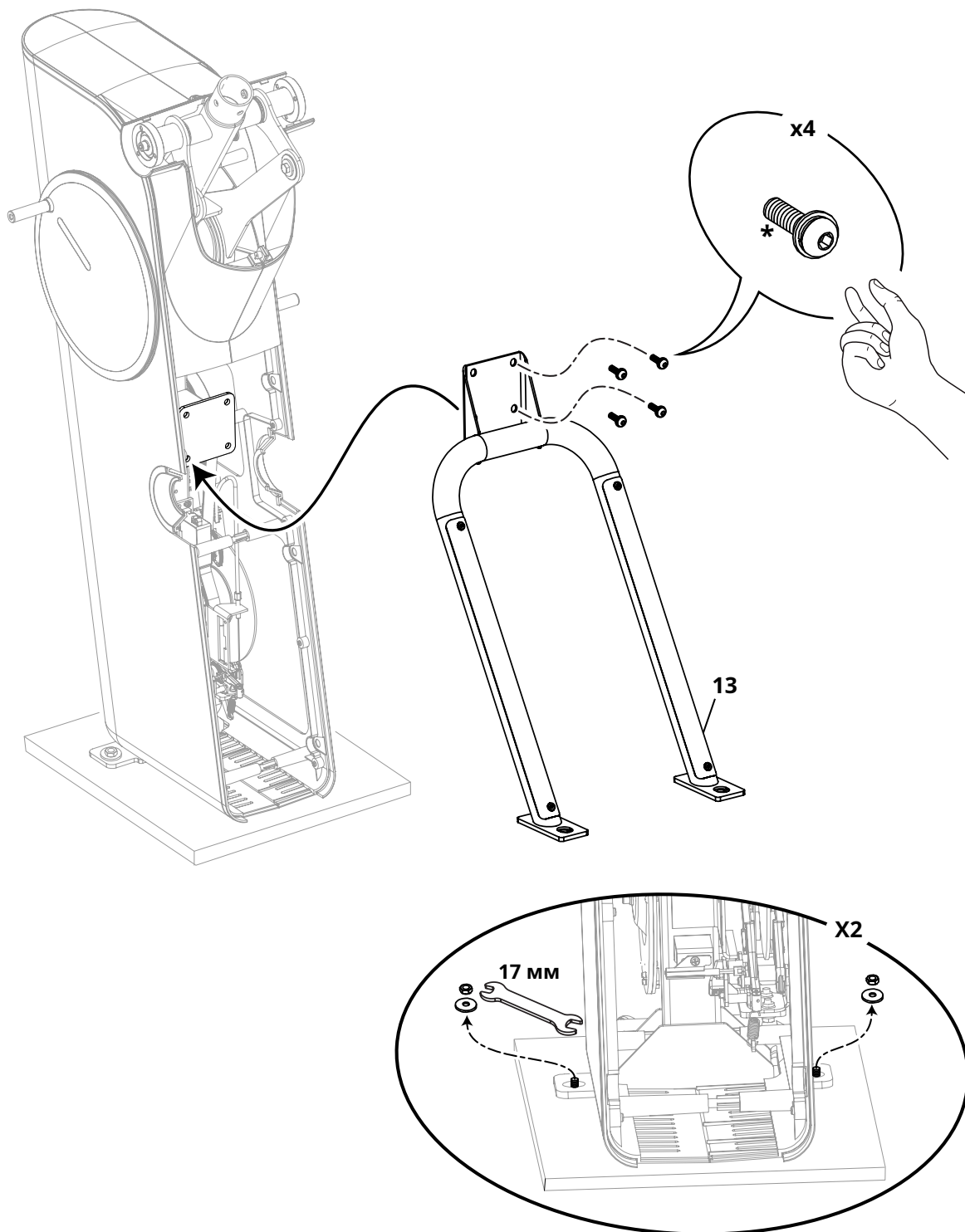
ВНИМАНИЕ: Взявшись за задний кожух за боковые отверстия, резко потяните его вверх и потяните вверх, чтобы освободить задний кожух от основного узла.



5. Прикрепите направляющую в сборе к основной сборке. Затем снимите оборудование с транспортировочной пластины.

 Некоторые компоненты машины могут быть тяжелыми или неудобными. При выполнении операций по сборке этих деталей привлекайте второго человека. Не выполняйте самостоятельно шаги, связанные с поднятием тяжестей или неловкими движениями.

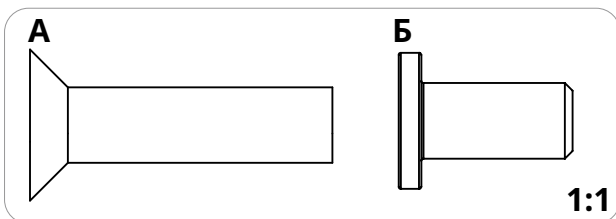
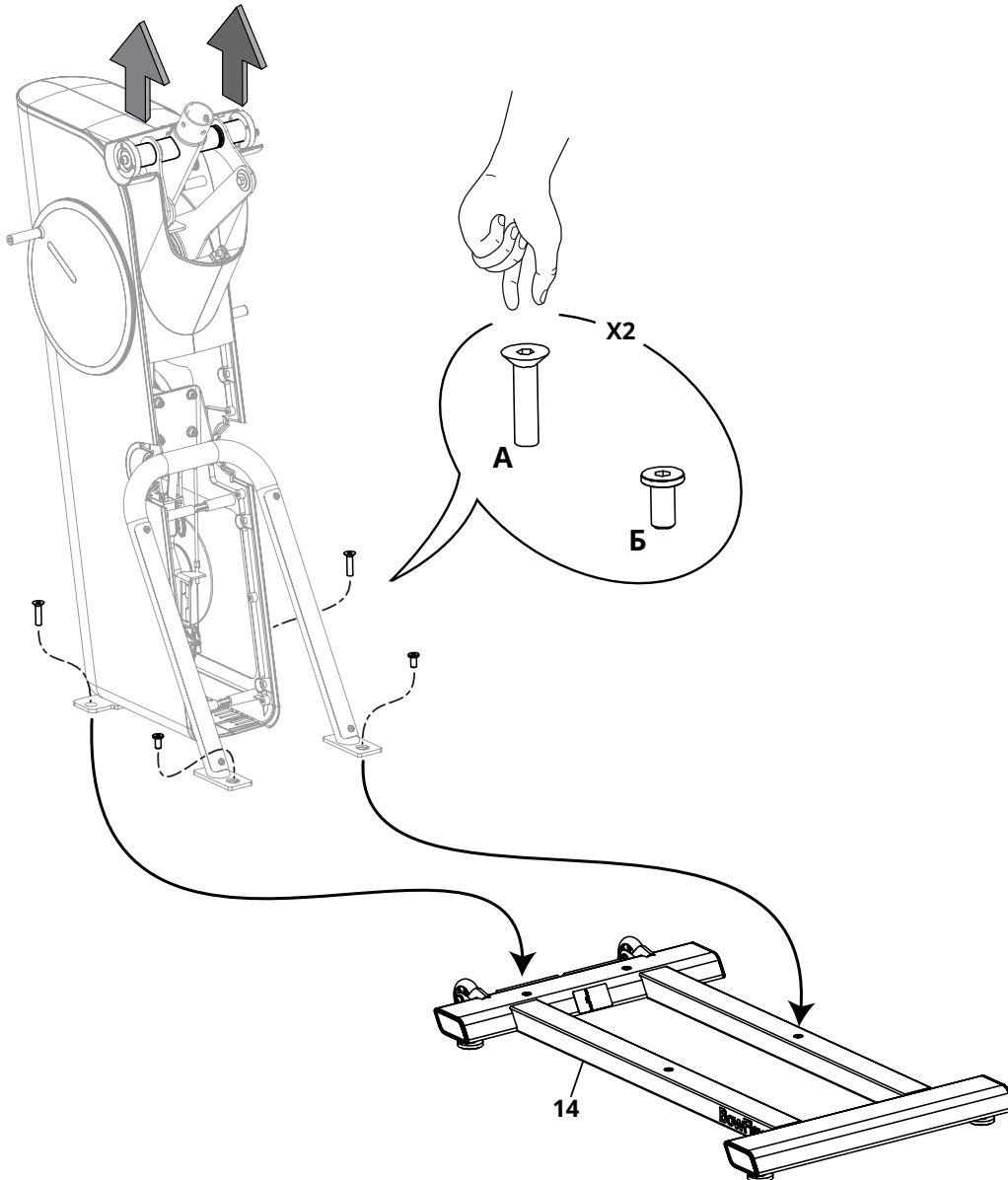
ВНИМАНИЕ: Затягивайте детали только вручную до получения инструкций о полной затяжке. Аппаратное обеспечение (*) предварительно установлено и не находится на аппаратной карте.



6. Осторожно снимите раму в сборе с транспортировочной пластины и прикрепите к узлу стабилизатора.

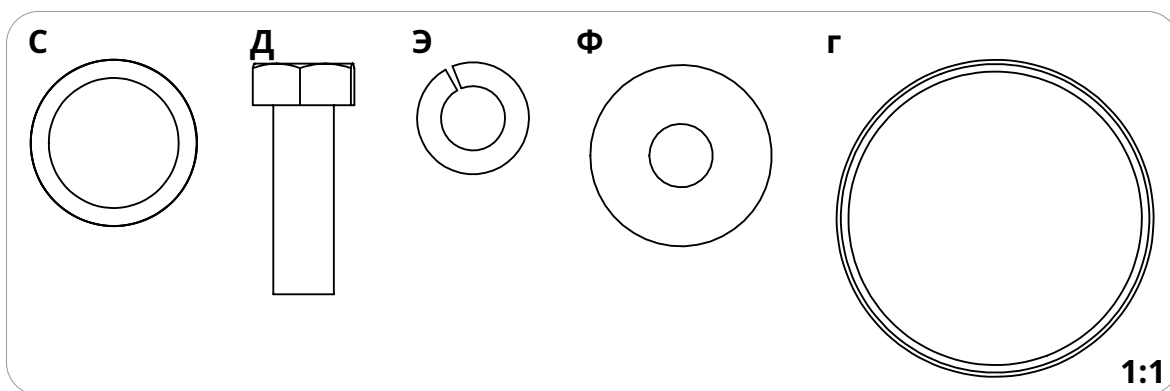
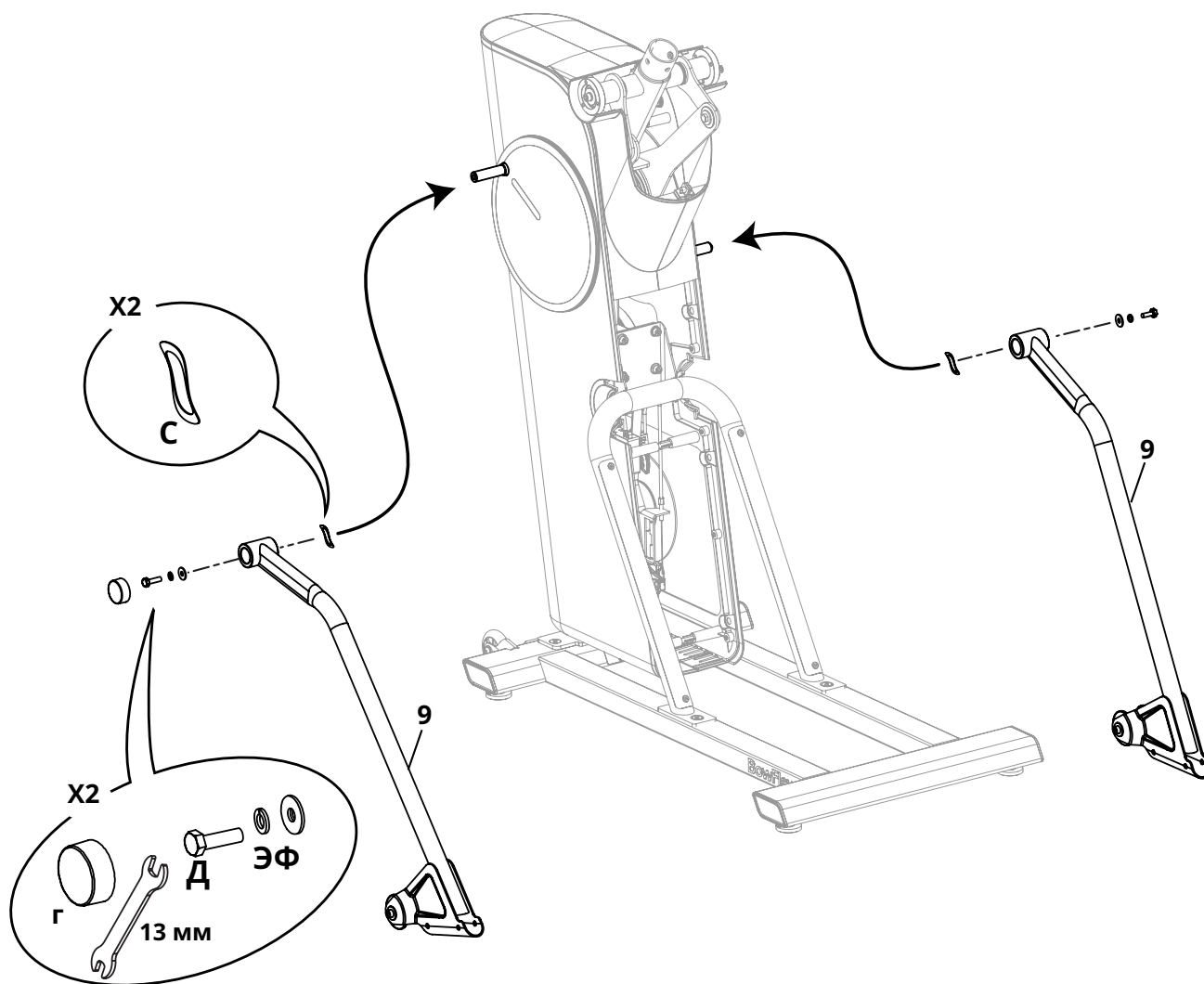
! Некоторые компоненты машины могут быть тяжелыми или неудобными. При выполнении операций по сборке этих деталей привлекайте второго человека. Не выполняйте самостоятельно шаги, связанные с поднятием тяжестей или неловкими движениями. Поднимите раму в сборе изнутри шарнирного узла, как показано ниже.

ВНИМАНИЕ: После того, как все крепежные детали будут затянуты вручную, полностью затяните ВСЕ крепежные детали, указанные в предыдущих шагах.



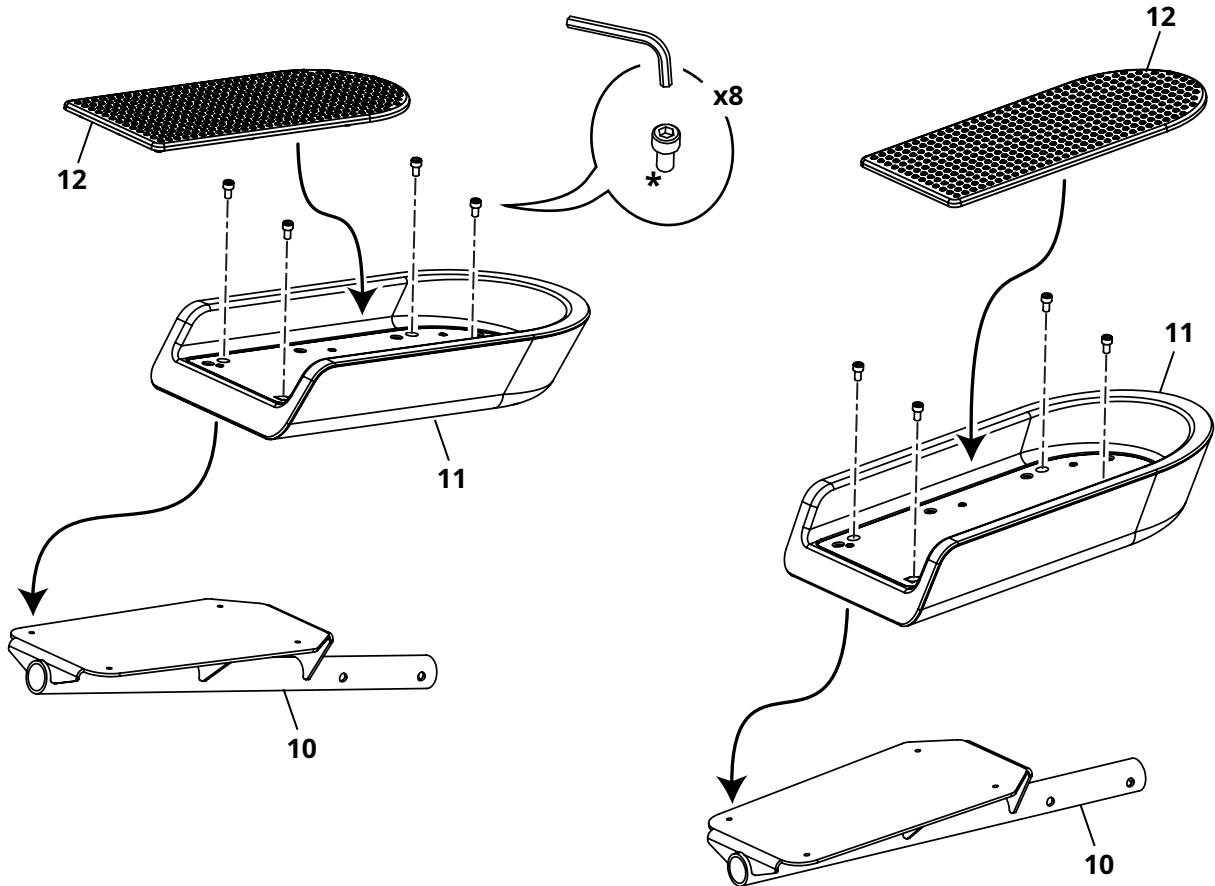
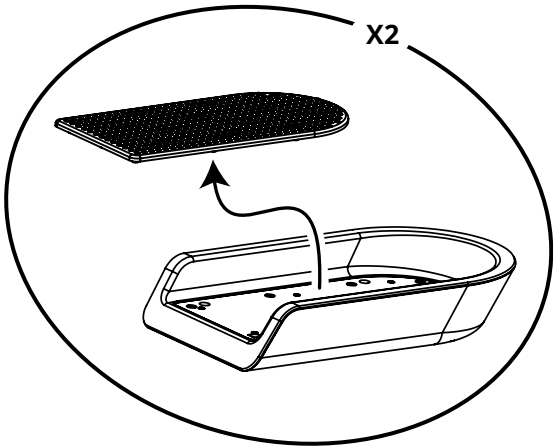
7. Прикрепите ножки к раме в сборе.

! Имейте в виду, что ноги соединены, и когда одна из этих частей движется, другая тоже.




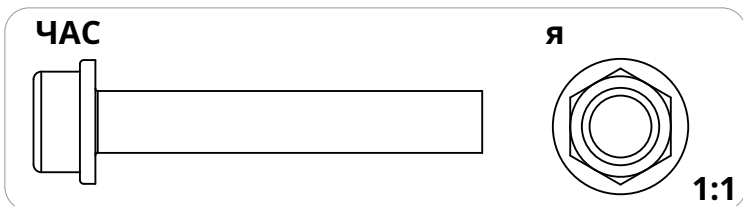
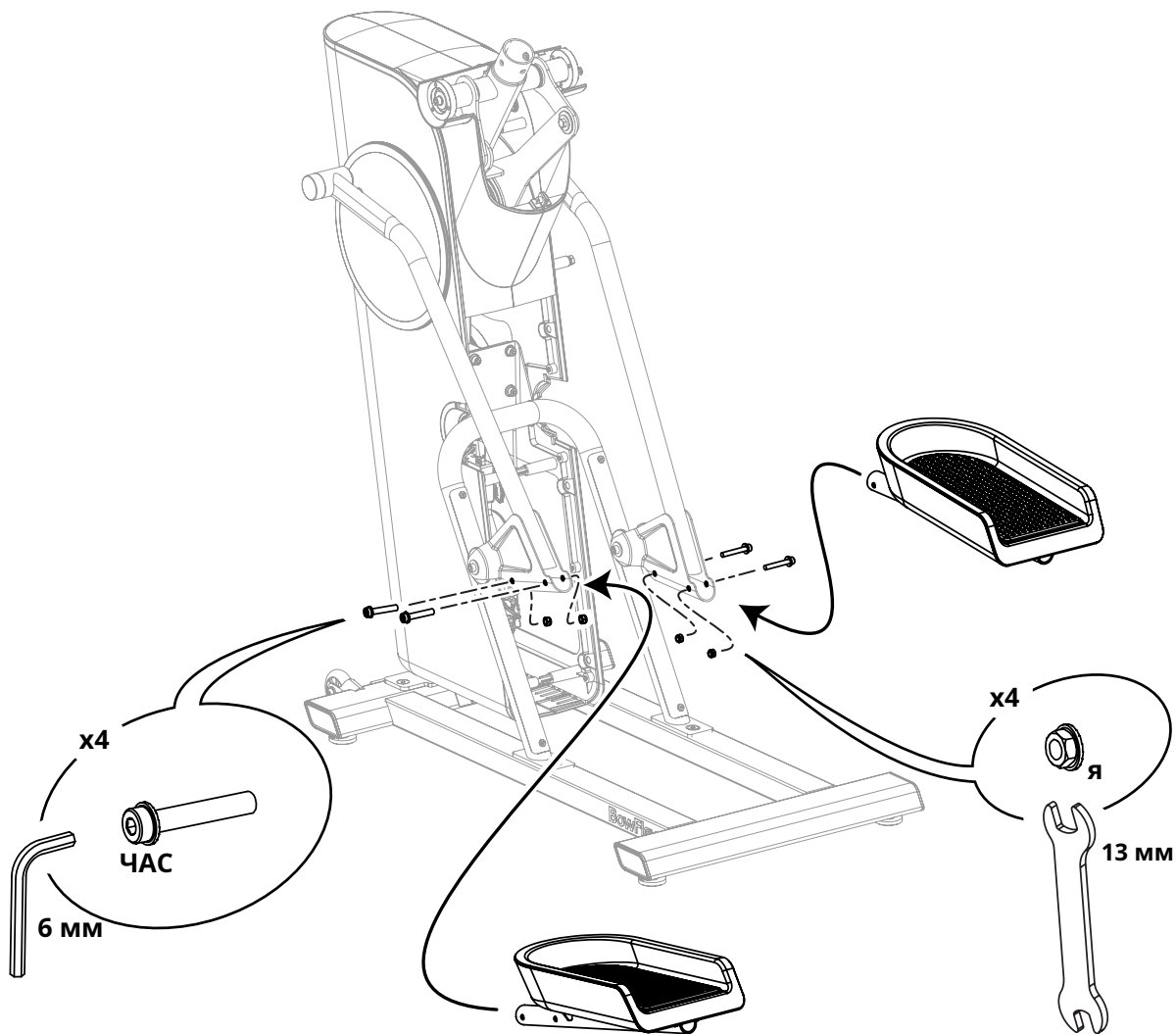
8. Снимите подушечки для ног с платформ для ног. Затем прикрепите платформы для ног и подушечки для ног к педалям.

ВНИМАНИЕ. Аппаратное обеспечение () предварительно установлено, а не на аппаратной карте.*



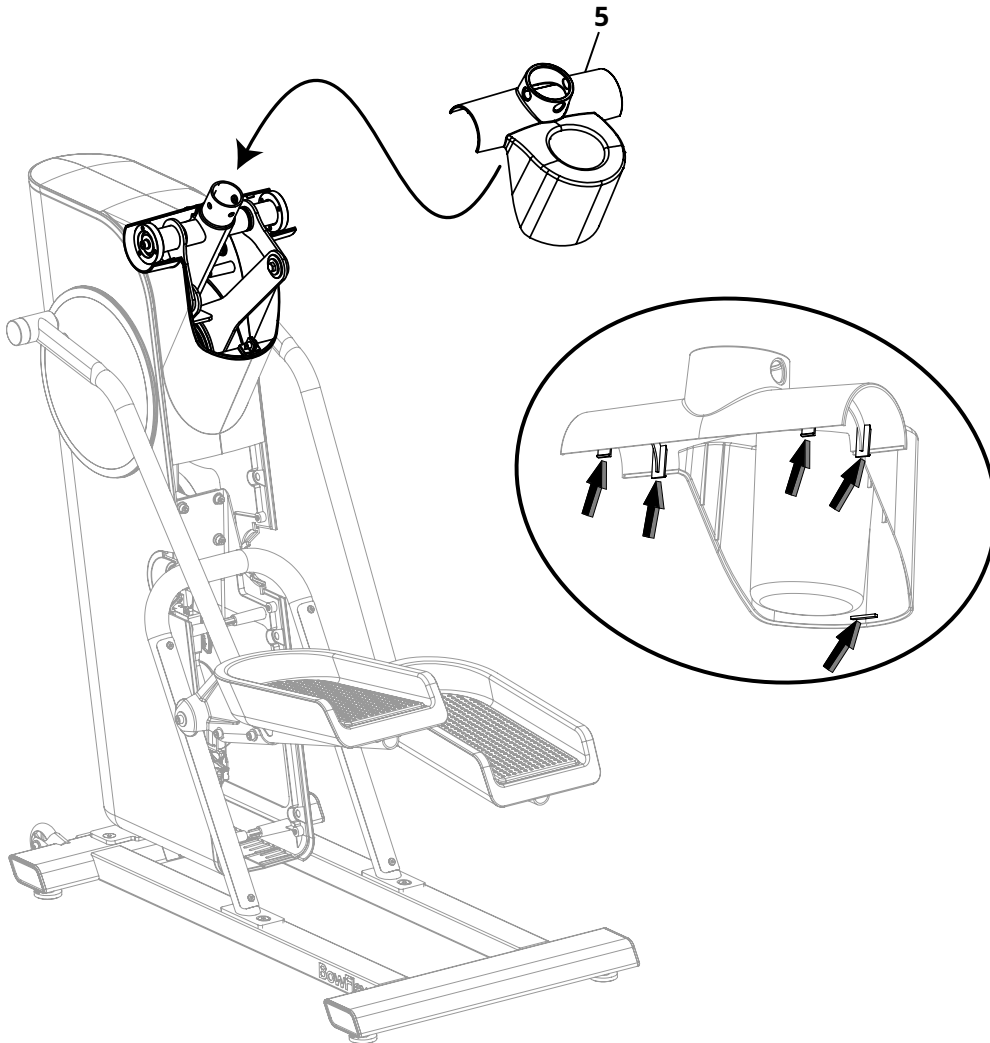
9. Прикрепите педали к раме.

 Во избежание возможных серьезных травм при вставке концов трубки в узлы ножек будьте осторожны, чтобы не защемить или зацепить пальцы или руки.



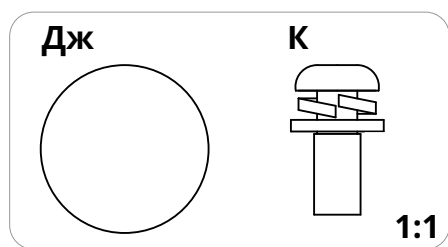
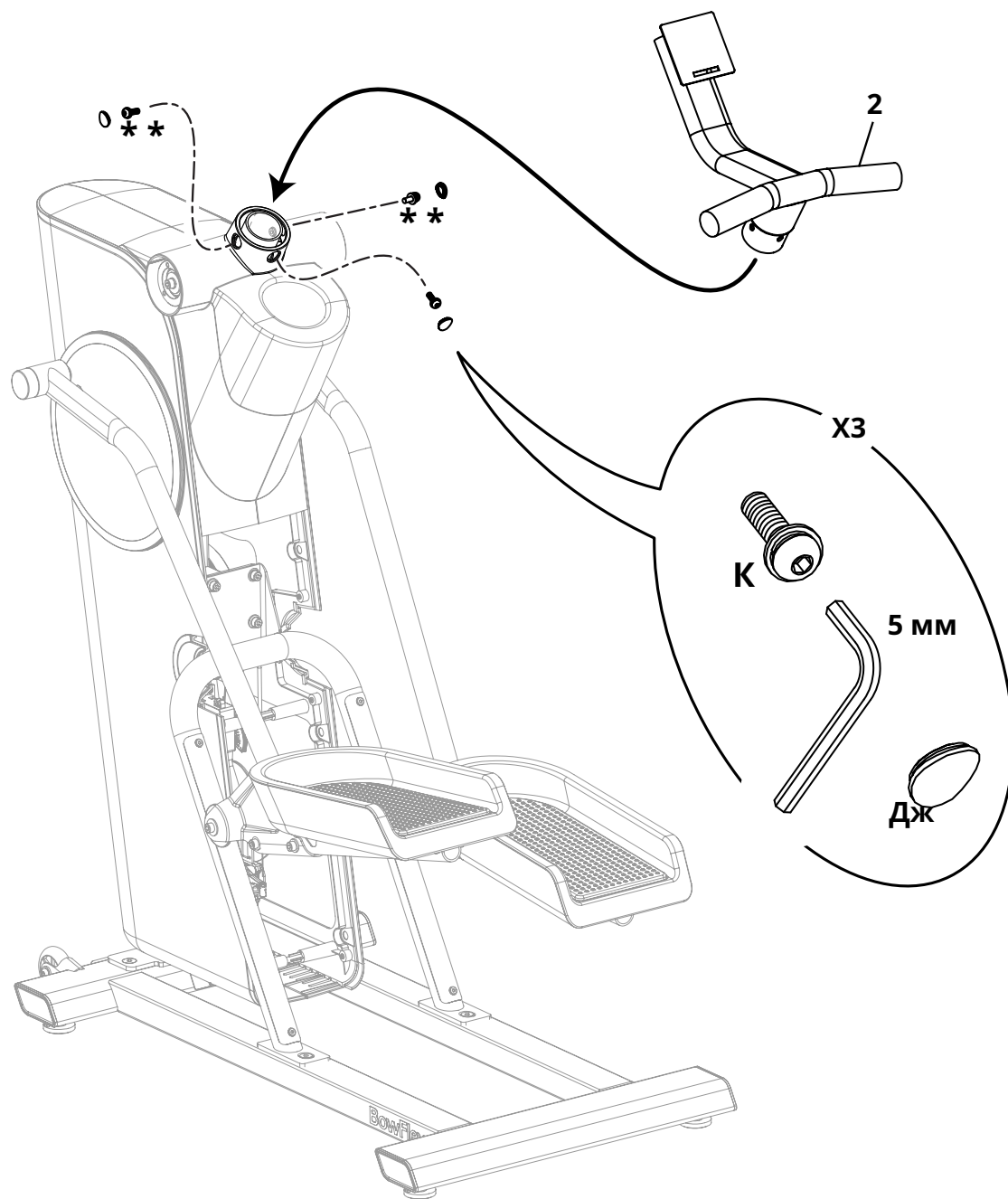
10. Прикрепите верхний кожух к раме в сборе.

ВНИМАНИЕ: имеется 5 петель, которые фиксируют верхний кожух.



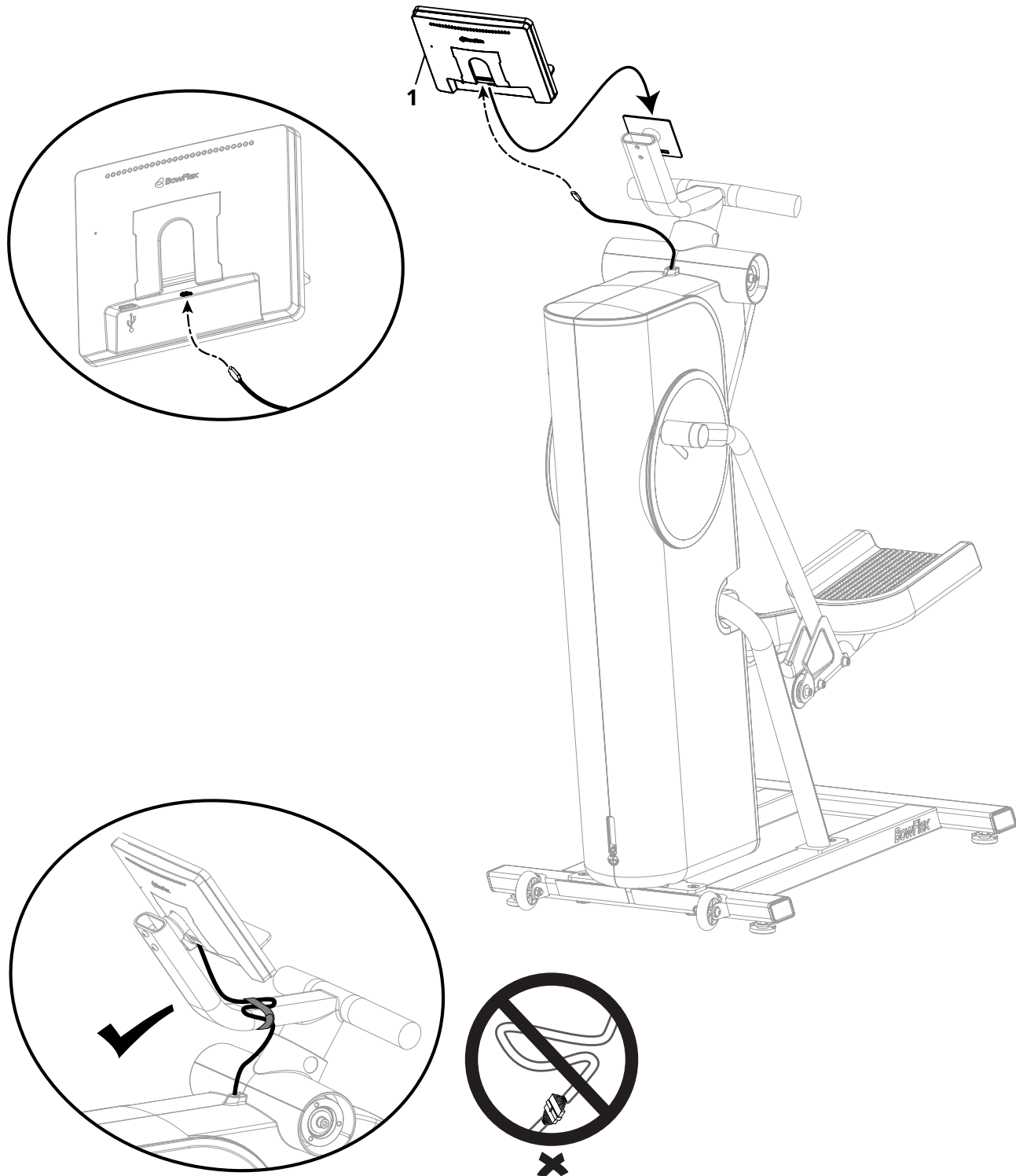
11. Прикрепите узел руля к раме в сборе, а затем вставьте заглушки.

*ВНИМАНИЕ: ** Сначала установите оборудование по бокам. Не затягивайте полностью, пока ВСЕ оборудование не будет запущено.*



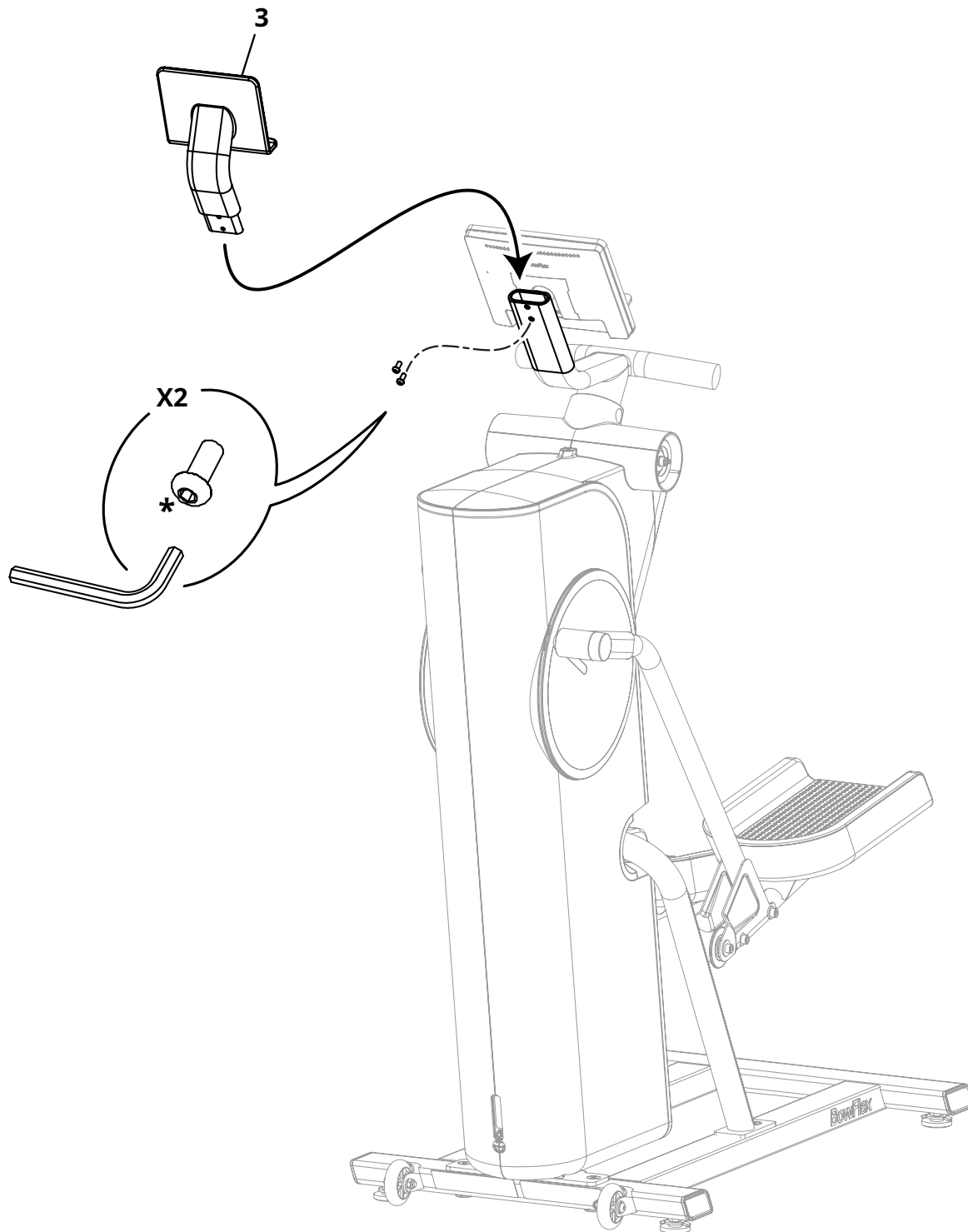
12. Подсоедините кабель к консоли, а затем прикрепите консоль к узлу руля.

ВНИМАНИЕ. Не перерезайте и не пережимайте кабели консоли. Сдвиньте консоль вниз до тех пор, пока язычок не встанет на место и зафиксирует ее. После закрепления используйте прилагаемый ремень для троса, чтобы прикрепить трос к узлу руля.



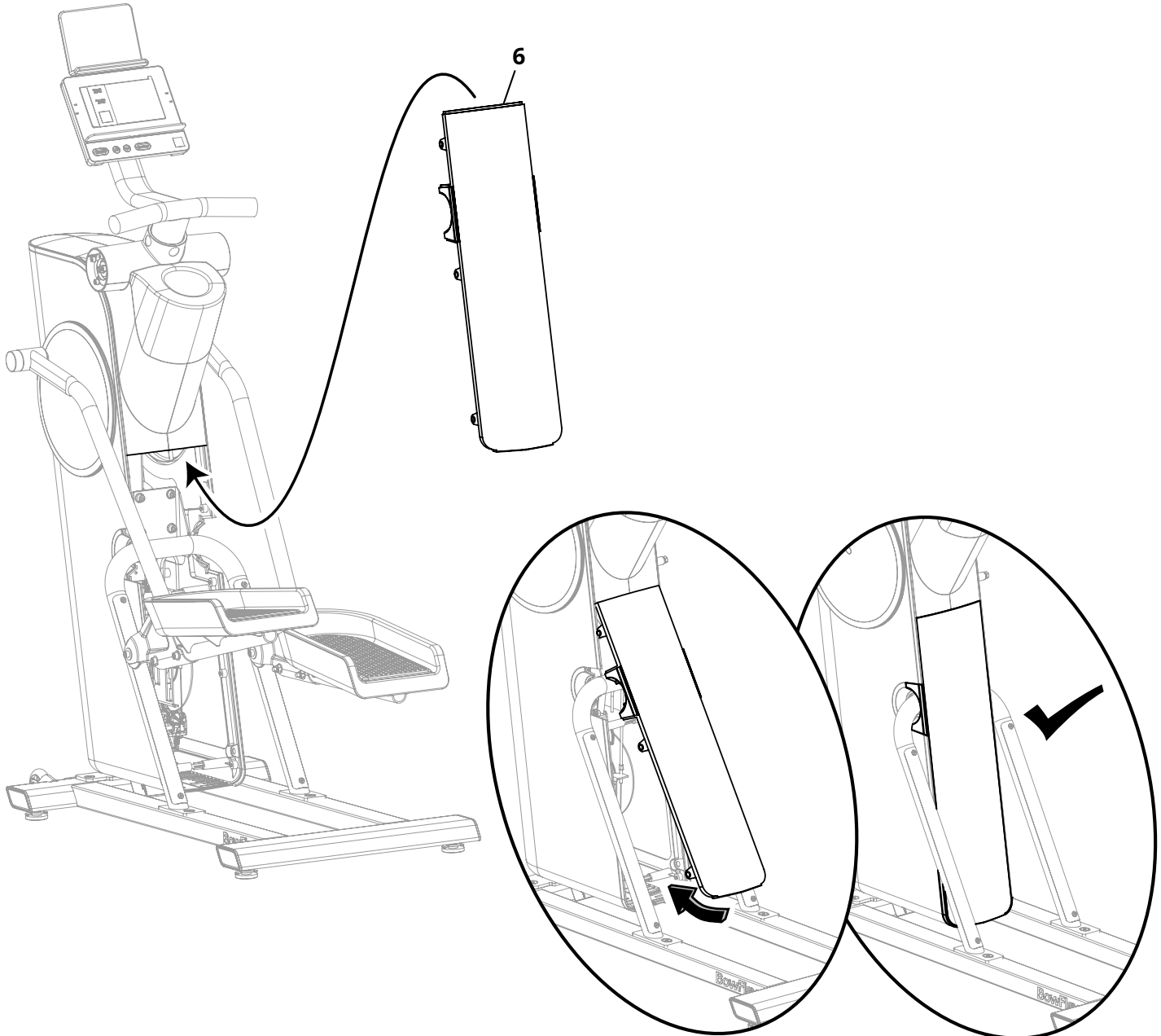
13. Прикрепите медиастойку к раме в сборе.

ВНИМАНИЕ. При вставке винтов слегка наклоните медиастойку в сторону консоли, чтобы убедиться, что оборудование полностью зафиксировалось в медиастойке. Аппаратное обеспечение (*) предварительно установлено и не находится на аппаратной карте.



14. Прикрепите задний кожух к раме в сборе.

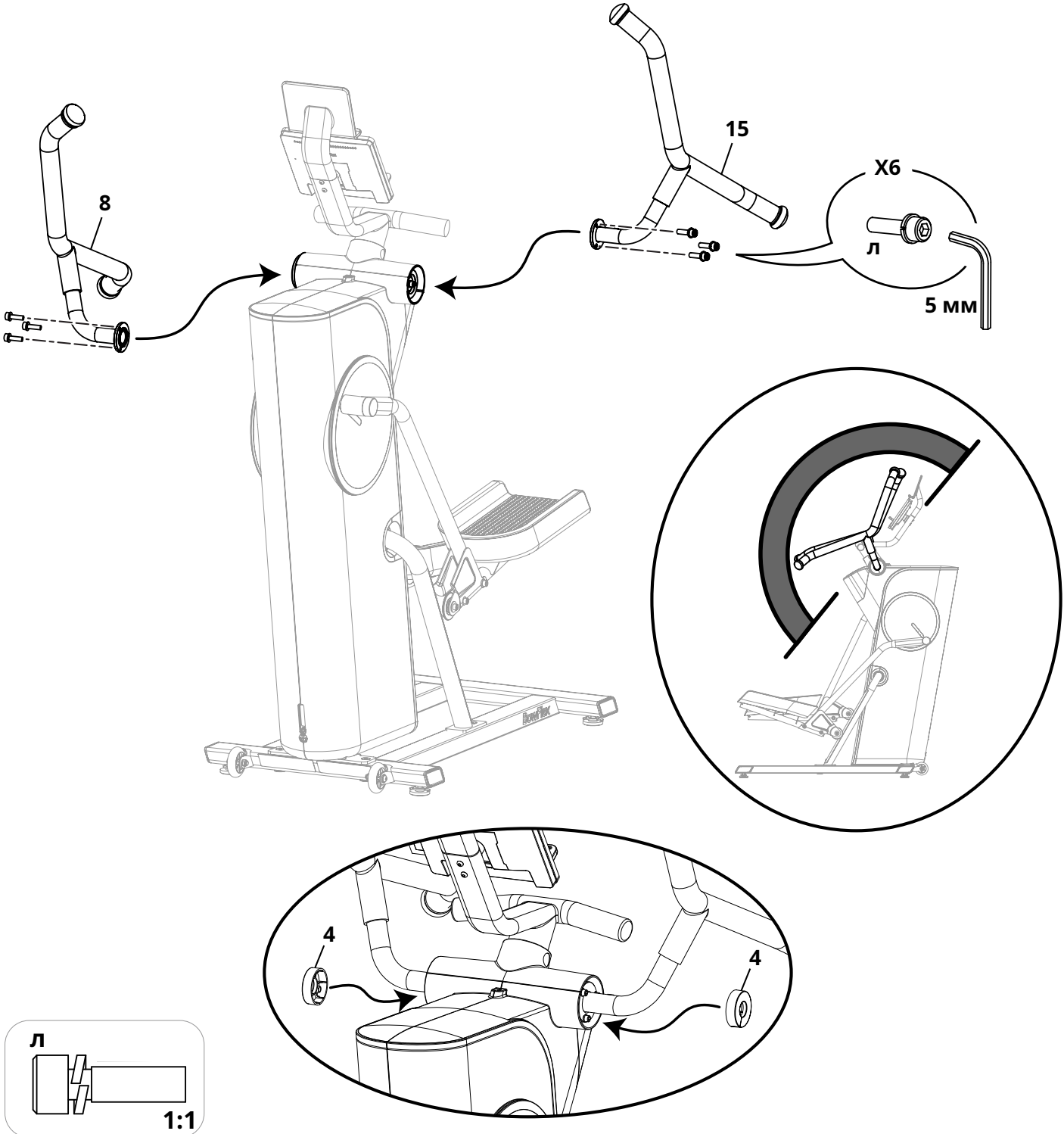
ВНИМАНИЕ. Поместите верхнюю часть заднего кожуха на раму в сборе, а затем поверните ее вниз и установите на место. Есть 6 вкладок, которые защитят его.



15. Прикрепите динамические рули к раме в сборе, а затем прикрепите кольцевые кожухи.

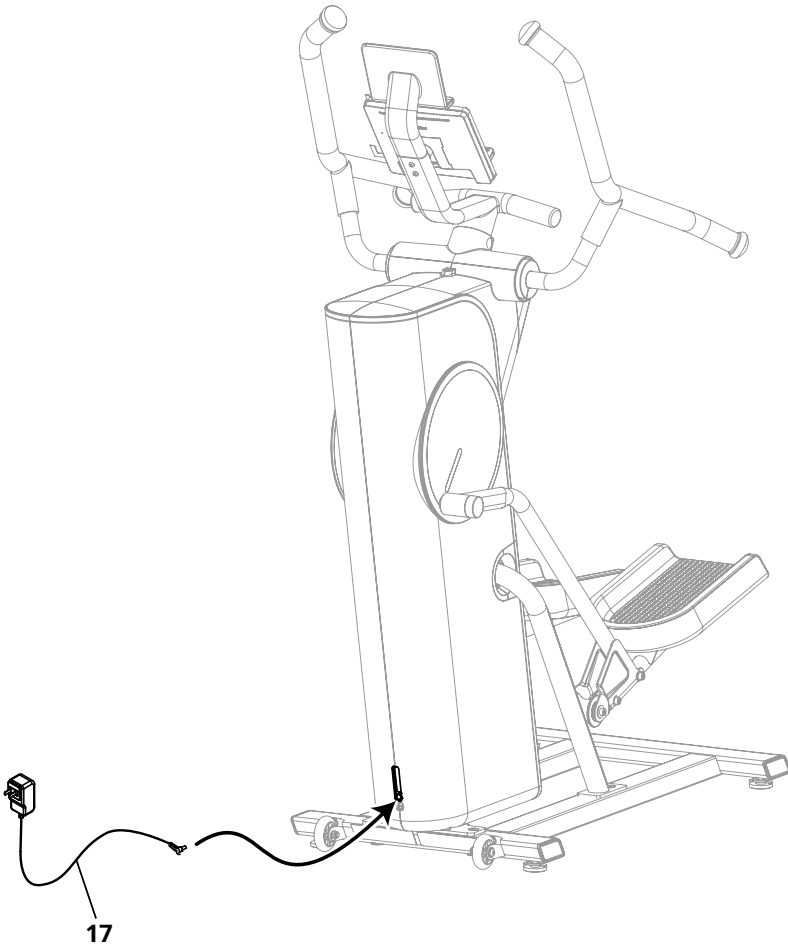
! Некоторые компоненты машины могут быть тяжелыми или неудобными. При выполнении операций по сборке этих деталей привлекайте второго человека. Не выполняйте самостоятельно шаги, связанные с поднятием тяжестей или неловкими движениями. Имейте в виду, что педали и динамический руль связаны, и когда одна из этих частей движется, другая тоже.

ВНИМАНИЕ: Обязательно прикрепите динамические рули так, чтобы они находились в зоне действия пользователя. На уровне педалей динамические рули будут находиться в соответствующем положении. Убедитесь, что выступы на внутренней стороне кольцевых кожухов совмещены с фурнитурой, чтобы полностью прикрепить их.



16. Подключите адаптер АС к раме в сборе.

ВНИМАНИЕ. Обязательно используйте вилку адаптера переменного тока, соответствующую вашему региону.




17. Заключительная проверка

Осмотрите машину, чтобы убедиться, что все оборудование надежно закреплено и компоненты правильно собраны.

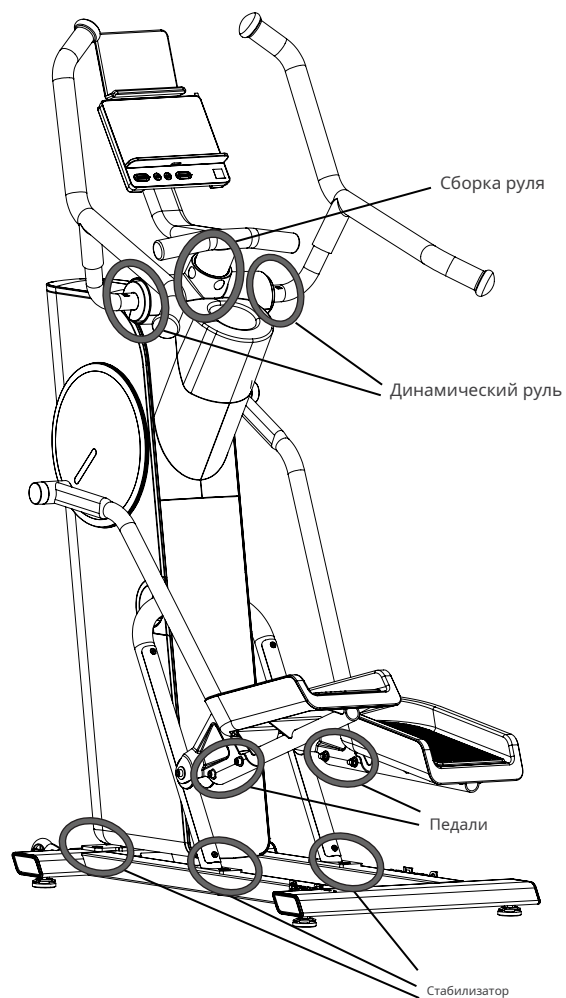
Примечание. Снимите все защитные крышки с лицевой панели консоли. Снимите с направляющих пластиковые защитные полоски от царапин.

Обязательно запишите серийный номер в поле в начале данного руководства.

 Не используйте до тех пор, пока машина не будет полностью собрана и проверена на правильность работы в соответствии с Руководством пользователя.

***ВНИМАНИЕ.** После первых нескольких тренировок некоторые детали необходимо будет снова затянуть. Чтобы обеспечить бесшумную и плавную работу, обязательно затяните указанные крепежные детали после трех тренировок.*

Обязательно проверяйте и полностью затягивайте все оборудование ежемесячно или после каждых 20 часов использования.



Перемещение машины



Машину могут перемещать один или несколько человек в зависимости от их физических способностей и возможностей. Убедитесь, что вы и другие люди в хорошей физической форме и способны безопасно перемещать машину.

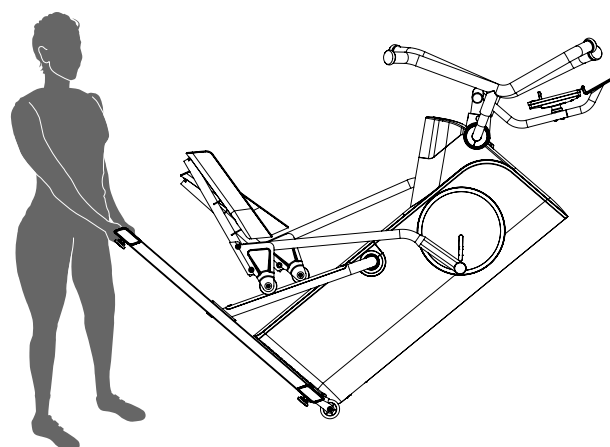
1. Возьмитесь за заднюю часть стабилизатора и осторожно наклоните машину вперед на транспортировочные ролики.



Прежде чем наклонять машину, обратите внимание на руль и вес машины.

2. Установите машину на место.
3. Осторожно опустите машину на место.

ВНИМАНИЕ: Будьте осторожны при перемещении машины. Любые резкие движения могут повлиять на работу компьютера.



Выравнивание машины

Тренажер необходимо выровнять, если зона тренировки неровная или если направляющая в сборе немного возвышается над полом. Чтобы настроить:

1. Разместите тренажер в зоне тренировок.
2. Ослабьте стопорные гайки и отрегулируйте выравниватели до тех пор, пока они не будут равномерно сбалансированы при контакте с полом.

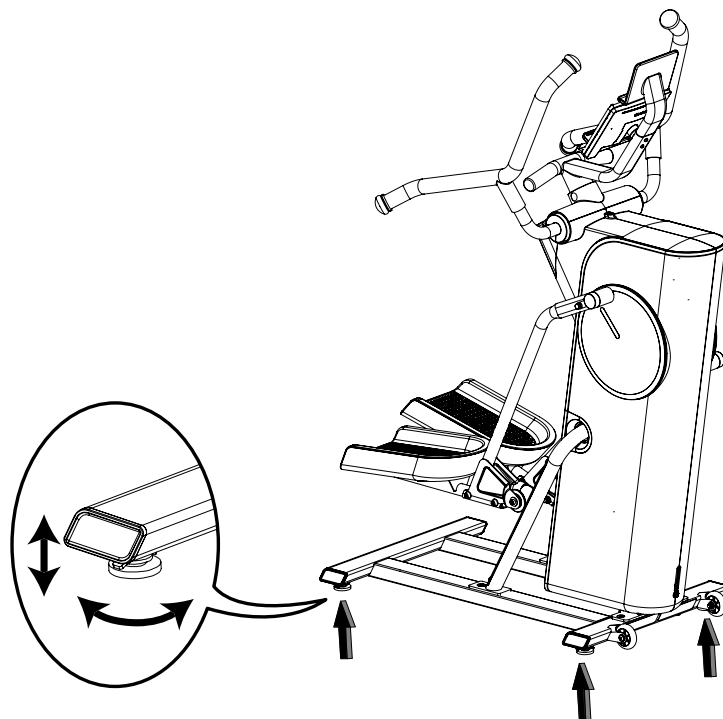


Не устанавливайте выравниватели на такую высоту, чтобы они отсоединялись или отвинчивались от машины. Это может привести к травме или повреждению машины.

3. Затяните стопорные гайки.

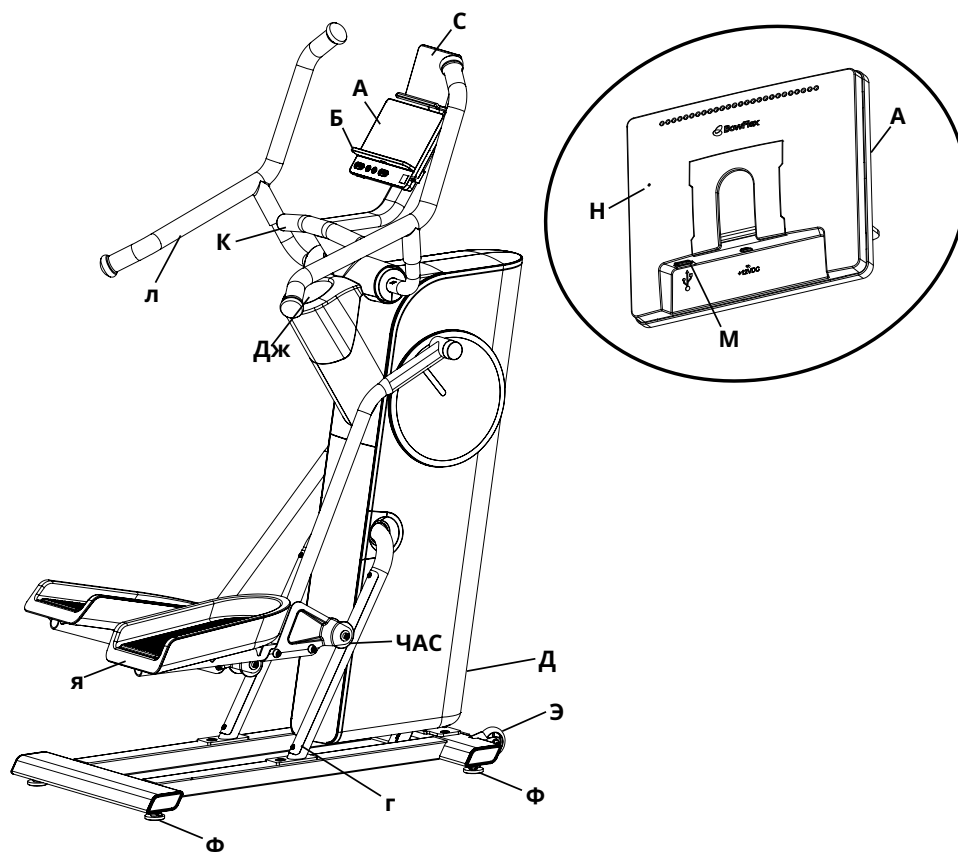


Перед началом тренировки убедитесь, что тренажер стоит ровно и устойчиво.



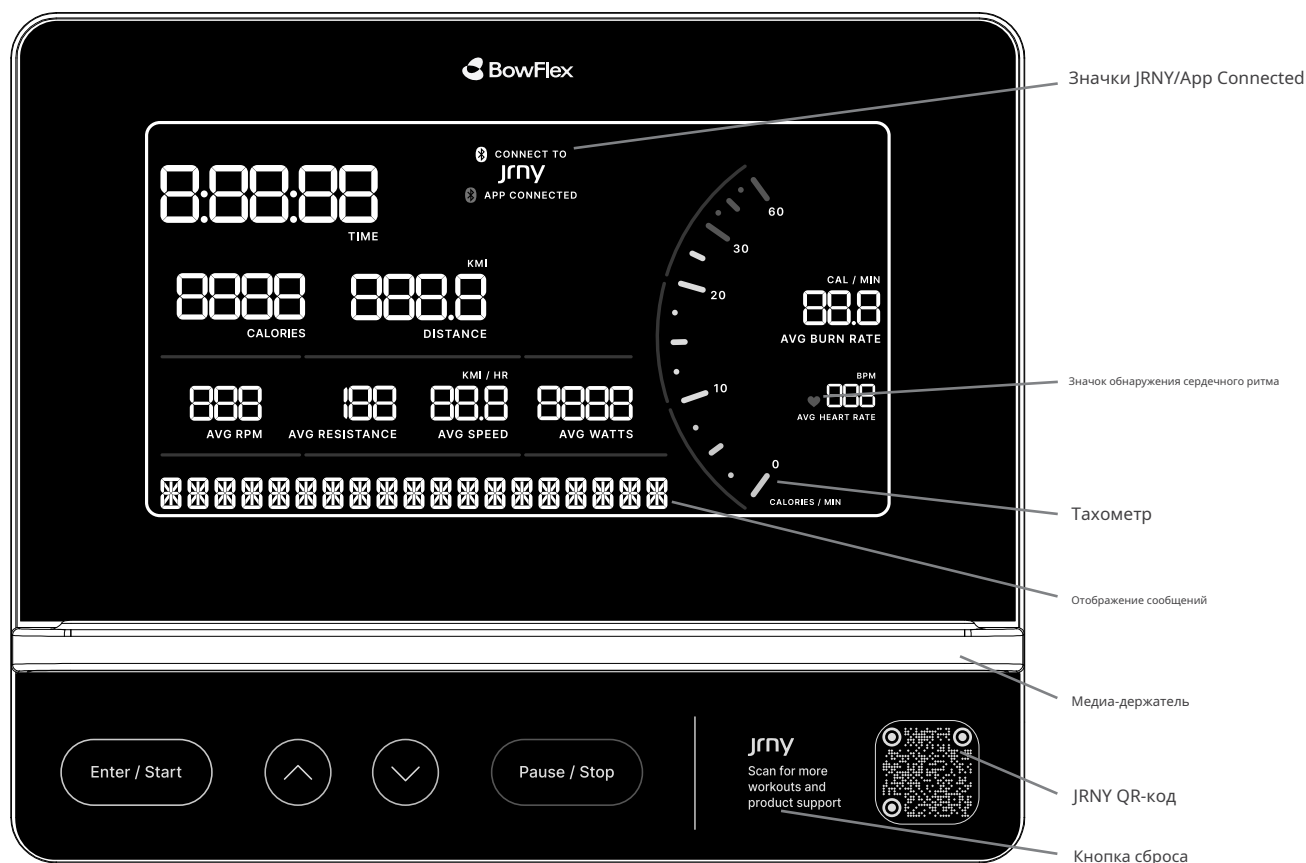
Машина Функции

А	Консоль
Б	Медиа-держатель
С	Медиа-стойка
Д	Вход питания
Э	Транспортное колесо
Ф	Выравниватель
Г	Рельсовая сборка
ЧАС	Ролик
я	Педаль
Дж	Держатель для бутылки с водой
К	Статический руль
л	Динамический руль
М	USB-порт
Н	Индикатор состояния консоли
О	Соединение Bluetooth® (не показано)



⚠ ПРЕДУПРЕЖДЕНИЕ

Используйте значения, рассчитанные или измеренные компьютером машины, только в справочных целях. Отображаемая частота пульса является приблизительной и должна использоваться только для справки. Чрезмерные физические нагрузки могут привести к серьезной травме или смерти. Если вы почувствуете слабость, немедленно прекратите тренировку.



Возможности консоли

Консоль предоставляет информацию о вашей тренировке на экранах дисплея.

Функции клавиатуры

Кнопка «Ввод/Пуск»

Запускает тренировку, подтверждает значения тренировки и перемещается по пунктам меню.

Кнопка увеличения (-)

Нажмите, чтобы увеличить уровень сопротивления, или просмотрите доступные параметры настроек.

Кнопка уменьшения (-)

Нажмите, чтобы уменьшить уровень сопротивления или просмотреть доступные параметры настроек.

Кнопка паузы/остановки

Приостанавливает активную тренировку, подтверждает значение настройки или завершает приостановленную тренировку.

JRNYQR-код

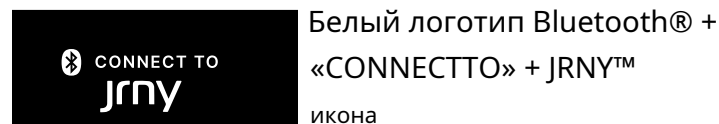
Чтобы найти дополнительные тренировки и информацию о продуктах, отсканируйте QR-код своим устройством.

Кнопка сброса (в центре текста)

Только для сервисного техника. При нажатии во время включения питания эта кнопка восстанавливает настройки консоли до заводских значений по умолчанию. Чтобы консоль стала полностью функциональной, потребуется установить обновления. Данные тренировки не затрагиваются.

Консоль издаст звуковой сигнал при нажатии кнопки (если включена настройка громкости).

Отображение данных тренировки



Белый логотип Bluetooth® + «CONNECTTO» + JRNY™ икона

На дисплее отображается до, во время и после тренировки вручную, если тренажер не подключен к приложению JRNY™.

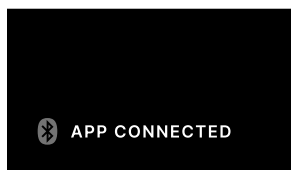


Синий логотип Bluetooth® +

Значок JRNY™ + «ПРИЛОЖЕНИЕ».

СВЯЗАННЫЙ"

Дисплей отображается во время тренировки на персональном устройстве с использованием приложения JRNY™.



Синий логотип Bluetooth® + «APPCONNECTED»

Дисплей отображается во время тренировки на персональном устройстве с использованием приложения, отличного от приложения JRNY™.

ВРЕМЯ

Поле дисплея ВРЕМЯ показывает время от начала до окончания тренировки. Во время тренировки дисплей ведет отсчет от нуля.

Максимальное время — 9 часов 59 минут 59 секунд.

КАЛОРИИ

В поле дисплея КАЛОРИИ отображается расчетное количество калорий, которые вы сожгли во время тренировки. Максимальная калорийность составляет 9999 Ккал.

РАССТОЯНИЕ

В поле дисплея РАССТОЯНИЕ отображается количество расстояний (км или мили) в тренировке. Расстояние отсчитывается от 0 (нуля). Максимум

значение расстояния составляет 999,9.

Примечание. Единицей измерения расстояния по умолчанию являются мили (МИ). Чтобы переключить единицы измерения между километрами и милями перед тренировкой, нажмите кнопку Enter/Start и удерживайте ее в течение 3 секунд, чтобы войти в настройки консоли.

Режим. Приглашение к системным единицам $rs..$ Нажмите Увеличение/Уменьшение нажмите кнопку, чтобы изменить единицы измерения (км или ми). С желаемым единица измерения расстояния, нажмите кнопку «Пауза/Стоп», чтобы сохранить изменения.

об/мин

Поле отображения числа оборотов показывает скорость педали в оборотах в минуту (об/мин).

СОПРОТИВЛЕНИЕ

Поле дисплея СОПРОТИВЛЕНИЕ показывает текущий уровень сопротивления. Диапазон сопротивления составляет 1–16, который можно изменить с помощью прибавка 1.

СКОРОСТЬ

В поле дисплея «СКОРОСТЬ» отображается текущая расчетная скорость пользователя в милях в час (МИ/HR) или километрах в час (КМ/HR).

Максимальная СКОРОСТЬ составляет 99,9 (КМ или МИ)/ЧС.

УОТТС

В поле дисплея WATTS отображается расчетная выходная мощность при текущих оборотах и уровне сопротивления, отображаемая в ваттах (746 Вт = 1 л.с.).

Отображение сообщений

В поле «Отображение сообщений» отображаются уведомления программы, подсказки и ответы.

Тахометр

Тахометр показывает текущую скорость сжигания калорий (калорий в минуту) пользователя.

СКОРОСТЬ СЖИГАНИЯ

Поле дисплея BURN RATE показывает уровень сжигания калорий в минуту. Эта скорость является функцией интенсивности, которая представляет собой текущий уровень оборотов в минуту (скорость педали) и уровень сопротивления. По мере увеличения любого из этих значений скорость сгорания будет увеличиваться.

Значок обнаружения сердечного ритма

На дисплее отображается, когда консоль сопряжена с пульсометром Bluetooth®.

ХАРТРАТЭ

Частота сердечных сокращений $play$ показывает количество ударов в минуту (BPM) с монитора. Bluetooth® Сердце Pa При получении сигнала сердечного ритма con замигает. Если с помощью консоли, дисплей частота сердечных сокращений не обнаружена, значок не будет отображаться con отображается.

Проконсультируйтесь с врачом перед началом программы упражнений проконсультируйтесь с

Прекратите тренировки врачом, пойте, если чувствуете боль или стеснение в груди,



одышка или слабость. Прежде чем снова использовать машину, обратитесь к врачу. Используйте значения, рассчитанные или измеренные компьютером машины, для только для справочных целей. Частота пульса, отображаемая на консоли, является приблизительной и ее следует использовать для ссылка только.

Подключите свое устройство к приложению JRNY™ для более динамичных тренировок.

Если у вас есть членство JRNY™*, доступ к нему можно получить через ваше устройство при синхронизации с консолью этого устройства BowFlex™. Обладая членством в JRNY™, вы получаете адаптированные тренировки под руководством инструктора.

** Для участия в программе JRNY™ необходимо членство в JRNY™ — подробности см. на сайте www.bowflex.com/jrny. Клиенты из США и Канады могут получить членство в JRNY™, позвонив по телефону 800-269-4126 или посетив сайт www.bowflex.com/jrny. Там, где это возможно (включая США), вы также можете получить членство в JRNY™, загрузив приложение JRNY™ на свой телефон или планшет и зарегистрировавшись в загруженном приложении. Членство в JRNY™ может быть доступно не во всех странах.*

в соответствии с вашими возможностями, удобно отображается на вашем устройстве, а также дружелюбные виртуальные голосовые инструкции, предназначенные для поддержки вас на пути к долгосрочному успеху в фитнесе.

1. Загрузите приложение под названием «BowFlex™ JRNY™». Приложение доступно в App Store и Google Play™.
2. Убедитесь, что Bluetooth® и настройки местоположения активны на твое устройство. Активируйте их при необходимости.
3. Откройте приложение рядом с машиной и следуйте инструкциям, чтобы синхронизировать ваше устройство с машиной.

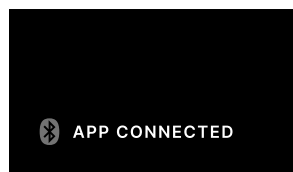
Если приложение не синхронизируется с компьютером, перезагрузите устройство и компьютер. Повторите шаг 3.



При подключении на консоли отобразится синий логотип Bluetooth® + значок JRNY™ + надпись «APP CONNECTED».

Тренируйтесь с другими приложениями

Этот тренажер оснащен встроенным модулем Bluetooth®, который позволяет ему работать с рядом сторонних приложений. Последний список совместимых приложений можно найти на сайте: www.bowflex.com/apps.



При подключении к приложению, не принадлежащему JRNY™, на консоли отображается синий логотип Bluetooth® + надпись «APP CONNECTED».

USB-зарядка

Если к USB-порту подключено USB-устройство, порт попытается зарядить Устройство. Мощности, подаваемой через порт USB, может быть недостаточно для одновременной работы устройства и его зарядки.

ВНИМАНИЕ. Не подключайте USB-устройство к порту питания/данных на консоли.

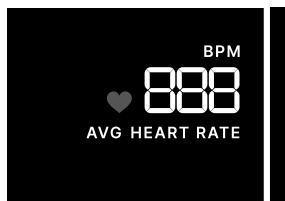
Ремешок для измерения пульса Bluetooth® (не входит в комплект поставки)

Ваш тренажер оборудован возможностью приема сигнала от ремешок Bluetooth® для измерения пульса. При подключении консоль будет отображать значок «Обнаружен пульс Bluetooth®».



Если у вас есть кардиостимулятор или другое имплантированное электронное устройство, проконсультируйтесь с врачом перед использованием ремешок Bluetooth® или другого пульсометра Bluetooth®.

1. Наденьте пульсометр Bluetooth®.
2. Если имеется, нажмите кнопку включения/выключения на ремешке, чтобы активировать ее. Консоль активно ищет любые устройства поблизости и должен подключаться к ремню, когда он находится в пределах досягаемости.



Значок определения частоты пульса Bluetooth® активируется при подключении. Вы готовы к тренировке. В конце тренировки нажмите кнопку «Вкл./Выкл.» (если она имеется), чтобы отсоединить ремешок пульсометра от консоли.

Расчет сердечного ритма

Максимальная частота сердечных сокращений обычно снижается с 220 ударов в минуту (уд/мин) в детстве примерно до 160 ударов в минуту к 60 годам. Это снижение частоты сердечных сокращений обычно линейное, уменьшаясь примерно на один удар в минуту каждый год. Нет никаких указаний на то, что тренировка влияет на снижение максимальной частоты сердечных сокращений. Люди одного и того же возраста могут иметь разную максимальную частоту сердечных сокращений. Это больше точнее найти это значение, выполнив стресс-тест, чем используя возрастная форма

Ваше сердце в покое аф зависит от тренировок на выносливость.

типичный взрослый человек имеет пульс в состоянии покоя составляет примерно 72 удара в минуту, у бегунов, в то время как высокообразуемый занимающихся спортом, показатели могут составлять 40 ударов в минуту или ниже.

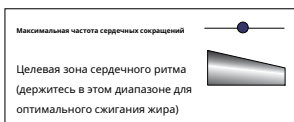
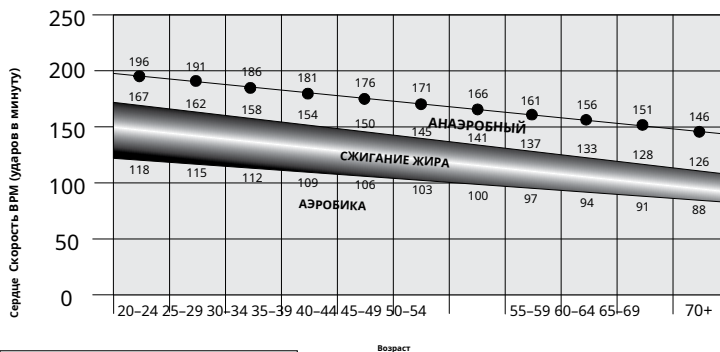
Таблица сердечного е — приблизительная зона сердечного ритма (HRZ). ритма эффективна при ат и улучшить свою сердечно-сосудистую систему. физических состоянияхварьируются, поэтому ваша индивидуальная ЧСС на несколько ударов выше может быть ниже показанной или ниже.

Наиболее эффективен р в Процедура сжигания жира во время тренировок — начать медленным темпе и г, частота р Постепенно увеличивайте интенсивность, пока ваш ребенок сердечных сокращений достигаете Не достигнет 60–85 % от максимальной частоты пульса. се, b. Продолжайте в том же темпе, удерживая частоту пульса в этой целевой зоне более 20 минут. тем Т Чем дольше вы будете поддерживать целевую частоту сердечных жирнее твоя б сокращений, оды горят.

На графике представлена краткая Руководство, описывающее обычно предлагаемые рекомендации целевая частота сердечных по возрасту. Как отмечалось выше, ваш оптимальный сокращений b. Целевая частота Яер или ниже. Проконсультируйтесь с врачом относительно вашей может быть h индивидуальная целевой рифной зоны.

Примечание. Как и во фжмы тренировок и фитнеса, всегда используйте своей всех случаях, когда вы увеличиваете время или интенсивность упражнений.

ЦЕЛЕВАЯ ЧСС СЖИГАНИЯ ЖИРА



Раздел Операции ИМЯ

Как часто следует заниматься спортом



Прежде чем начать программу упражнений, проконсультируйтесь с врачом. Прекратите тренировку, если почувствуете боль или стеснение в груди, одышку или слабость. Прежде чем снова использовать машину, обратитесь к врачу. Используйте значения, рассчитанные или измеренные компьютером машины, только в справочных целях. Частота пульса, отображаемая на консоли, является приблизительной и должна использоваться только для справки.

- 3 раза в неделю примерно по 14 минут каждый день.
- Планируйте тренировки заранее и старайтесь следовать графику.

Примечание. Если вы новичок в занятиях спортом (или возвращаетесь к регулярной программе упражнений) и не можете с комфортом выполнять 14 минут непрерывных упражнений за один раз, просто занимайтесь 5–10 минут и постепенно увеличивайте время тренировки, пока не сможете достичь общей продолжительности 14 минут.

Интенсивность тренировки

Чтобы увеличить интенсивность тренировки:

- Заставляйте себя увеличивать количество оборотов педали в минуту.
- Поставьте ноги дальше к задней части педалей.
- Увеличьте уровень сопротивления и поддерживайте постоянное число оборотов в минуту или также увеличьте его.
- Используйте верхнюю и нижнюю часть тела на разных уровнях.
- Измените положение хвата на руле, чтобы проработать другие части верхней части тела.

Размещение рук (выбор хвата)

Этот тренажер оснащен несколькими рукоятками, которые позволяют выполнять различные типы тренировок. По мере вашего прогресса в фитнес-программе меняйте положение рук, чтобы воздействовать на разные группы мышц.



Упражнения на этом тренажере требуют координации и баланса. Обязательно предугадывайте, что во время тренировок могут произойти изменения скорости и уровня сопротивления, и будьте внимательны, чтобы избежать потери равновесия и возможных травм.

Динамический руль позволяет выполнять разнообразные тренировки верхней части тела. Вначале поместите руки на динамический руль там, где вам будет удобнее и устойчивее.

Статические поручни под узлом консоли можно использовать для повышения устойчивости во время тренировки, а также для подъема и спуска.

Возьмите статический руль для тренировки, ориентированной на ноги. Следите за движением динамического руля во время тренировки.

Монтаж и демонтаж вашей машины

Следует соблюдать осторожность при монтаже и демонтаже машины.



Имейте в виду, что педали и динамический руль связаны, и когда одна из этих частей движется, другая тоже. Чтобы избежать возможных серьезных травм, держитесь за статические рули, чтобы удержать равновесие.

Прежде чем перемещать что-либо на машине, убедитесь, что под педалями ничего нет.

Чтобы установить тренажер:

1. Перемещайте педали до тех пор, пока ближайшая к вам не окажется в самом нижнем положении.
2. Возьмитесь за статические поручни под узлом консоли.
3. Удерживая равновесие с помощью статического руля, встаньте на самую нижнюю педаль, а вторую ногу поставьте на противоположную педаль.

Примечание. «Низкий уровень» — это когда Пользователь не может начать тренировку, поскольку педали не двигаются. Если это произойдет, надежно возьмитесь за статический руль и перенесите свой вес на пятку более высокой ноги. Продолжая держать статический руль, слегка откиньтесь назад, перенеся больший вес на пятку. Как только педали начнут двигаться, возобновите запланированную тренировку.

Чтобы снять тренажер:

1. Переместите педаль, с которой вы хотите сойти, в самое верхнее положение и полностью остановите машину.

! Данная машина не оснащена механизмом свободного хода. Скорость педали следует снижать контролируемым образом.

2. Возьмитесь за статические поручни под консолью, чтобы устойчиво стоять.
3. Перенеся вес тела на нижнюю ногу, снимите верхнюю ногу с тренажера и опустите ее на пол.
4. Сойдите с тренажера и отпустите статичный руль.

Начиная

1. Разместите тренажер в зоне тренировок.

! Установите машину на чистую, твердую, ровную поверхность, свободную от ненужных материалов или других предметов, которые могут мешать вам свободно передвигаться. Под машиной можно положить резиновый коврик, чтобы предотвратить выброс статического электричества и защитить пол.

Машину может перемещать один или несколько человек. Убедитесь, что ваша собственная физическая сила способна безопасно переместить машину.

2. Осмотрите предметы под педалями. Убедитесь, что это ясно.
3. Подключите адаптер питания к машине и в заземленную розетку переменного тока.
4. Если вы используете удаленный пульсометр, следуйте инструкциям пульсометра.
5. Чтобы установить машину, перемещайте педали до тех пор, пока ближайшая к вам не окажется в самом нижнем положении.

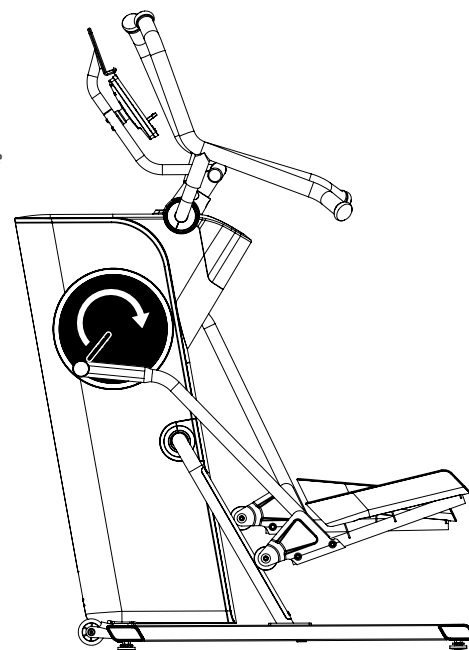
! Следует соблюдать осторожность при монтаже и демонтаже машины.
Имейте в виду, что педали и руль соединены, и когда одна из этих частей движется, другая тоже. Чтобы избежать возможных серьезных травм, держитесь за статические рули, чтобы удерживать равновесие.

6. Возьмитесь за статические поручни под углом консоли.
7. Удерживая равновесие с помощью статического руля, встаньте на самую нижнюю педаль, а вторую ногу поставьте на противоположную педаль.

Примечание. «Низкий уровень» — это когда Пользователь не может начать тренировку, поскольку педали не двигаются. Если это произойдет, надежно возьмитесь за статический руль и перенесите свой вес на пятку более высокой ноги. Продолжая держать статический руль, слегка откиньтесь назад, перенеся больший вес на пятку. Как только педали начнут двигаться, возобновите запланированную тренировку.

8. Когда будете готовы, нажмите кнопку «Ввод/Старт», чтобы начать тренировку вручную. Выделите время, чтобы ознакомиться с тем, как работает ваш тренажер BowFlex™ Max Trainer™ и как он реагирует на изменения уровня сопротивления и оборотов.

Примечание. При работе на тренажере BowFlex™ Max Trainer™ убедитесь, что крышка кривошипа слева от тренажера движется по часовой стрелке, как показано на рисунке.



Режим включения

Консоль перейдет в режим включения питания, если будет нажата какая-либо кнопка или если она получит сигнал от датчика оборотов в результате вращения педалей.

Автоматическое отключение (спящий режим)

Если консоль не получит никаких входных данных в течение примерно 5 минут, она автоматически отключится. Светодиодный дисплей выключен в спящем режиме.

Примечание. На консоли нет переключателя включения/выключения.

Изменение уровней сопротивления

Нажмите кнопки увеличения (-) или уменьшения (-) сопротивления, чтобы изменить уровень сопротивления в любой момент программы тренировки.

Начало тренировки вручную

1. Сопротивление показывает текущий уровень сопротивления. Частота пульса (если подключена) показывает текущие показания (BPM). Все остальные значения данных равны нулю.
2. Нажмите кнопку Enter/Start и начните крутить педали.
3. Начнется тренировка.

Изменение единиц измерения (британских/метрических)

Чтобы переключить единицы измерения между километрами и милями перед тренировкой, нажмите кнопку «Ввод/Старт» и удерживайте ее в течение 3 секунд, чтобы войти в режим настройки консоли. Появится приглашение «Системные единицы». Нажмите кнопку увеличения/уменьшения, чтобы изменить единицы измерения (имперские (MI) или метрические (KM)). Когда отобразится нужная единица измерения расстояния, нажмите кнопку «Пауза/Стоп», чтобы сохранить.

Примечание. Единицей измерения расстояния по умолчанию является MI.

Пауза или остановка

1. Чтобы приостановить тренировку, один раз нажмите кнопку «Пауза/Стоп». Во время паузы на консоли будет отображаться сообщение «Тренировка приостановлена».
2. Чтобы продолжить тренировку, один раз нажмите кнопку «Ввод/Старт».

Тренировка завершится после паузы в 5 минут.

При паузе на дисплее консоли будут отображаться текущие значения тренировки. Чтобы завершить приостановленную тренировку, нажмите кнопку «Пауза/Стоп».

Отключение звука консоли

Консоль имеет возможность отключить звук. Это не влияет на вывод данных с вашего личного устройства.

1. Нажмите и удерживайте в течение 3 секунд кнопку «Ввод/Пуск», чтобы войти в режим настройки консоли. Появится приглашение «Системные единицы».
2. Дважды нажмите кнопку «Ввод/Пуск». Появится сообщение о громкости звука с текущей настройкой громкости.
3. Нажимайте кнопку «Уменьшение» до тех пор, пока в качестве настройки громкости не отобразится MUTE.
4. Когда отобразится желаемая настройка громкости, нажмите кнопку «Пауза/Стоп», чтобы сохранить изменения. На консоли в течение 2 секунд будет отображаться сообщение «Настройки сохранены», а затем произойдет выход из режима настройки консоли.

Примечание. Уровень громкости по умолчанию — средний.

Обзор тренировки

После тренировки на дисплее консоли отобразится сообщение «Тренировка завершена». На консоли будут отображаться значения сводки тренировки в течение 5 минут.

Примечание. Чтобы приложение JRNУ™ могло сохранить данные, тренировка должна длиться более 1 минуты. Данные не сохраняются в консоли.

Сводка включает общие и средние значения тренировки. Общие значения тренировки: время, калории и расстояние. Средние значения тренировки — это число оборотов в минуту, сопротивление, скорость, ватты, скорость сжигания калорий и частота сердечных сокращений (при наличии).

Примечание. Если во время тренировки не была указана частота пульса, консоль не сообщит значение. Сводка тренировки завершится через 5 минут или при нажатии кнопки «Пауза/Стоп».

Режим настройки консоли — SystemMenu

Режим настройки консоли позволяет вам устанавливать единицы измерения: британские или метрические, регулировать яркость экрана, просматривать статистику обслуживания (например, часы работы и версию программного обеспечения — только для специалистов по техническому обслуживанию) или сбрасывать консоль.

1. Нажмите кнопку «Ввод/Пуск» и удерживайте ее в течение 3 секунд в режиме включения питания, чтобы перейти в режим настройки консоли (системное меню).

Примечание. Нажмите кнопку «Пауза/Стоп», чтобы сохранить изменения, выйти из системного меню и вернуться на экран режима включения питания. Перед выходом в системное меню на консоли отобразится сообщение «Настройки сохранены».

2. На дисплее консоли отображается приглашение «Системные единицы» с текущими настройками. По умолчанию используются единицы Имперского английского языка. Нажимайте кнопки увеличения/уменьшения для переключения между британскими (MI/LB) и метрическими (KM/KG).

Примечание. Если единицы измерения изменяются при наличии данных в статистике пользователя, статистика преобразуется в новые единицы.

3. Нажмите кнопку Enter/Start, чтобы подтвердить выбор и перейти к следующему пункту меню.

Примечание. Чтобы сохранить выбор и выйти из системного меню, нажмите кнопку «Пауза/Стоп».

4. На дисплее консоли отобразится запрос «Яркость экрана» с текущими настройками. Уровни яркости: 5 (100%), 4 (80%, по умолчанию), 3 (65%), 2 (50%), 1 (35%). На дисплее отображается яркость выбранного уровня. Нажимайте кнопки увеличения/уменьшения, чтобы перейти на желаемый уровень.

5. Нажмите кнопку Enter/Start, чтобы подтвердить выбор и перейти к следующему пункту меню.

6. На дисплее консоли отобразится запрос громкости звука с текущими настройками звуковых сигналов консоли. Уровни громкости: Выкл., Низкий, Средний (по умолчанию), Высокий. Нажимайте кнопки увеличения/уменьшения, чтобы перейти на желаемый уровень. Это не влияет на вывод данных с вашего личного устройства.

7. Нажмите кнопку Enter/Start, чтобы подтвердить выбор и перейти к следующему пункту меню.

8. На дисплее консоли появится сообщение «Отключить Bluetooth». Опция по умолчанию — НЕТ. Опция ДА отключит все устройства Bluetooth®. Нажимайте кнопки увеличения/уменьшения для переключения между вариантами (ДА/НЕТ).

9. Нажмите кнопку Enter/Start, чтобы подтвердить выбор и перейти к следующему пункту меню.

10. На дисплее консоли отобразится запрос Auto Connect HR (ЧСС). Вариант по умолчанию — ДА. Нажимайте кнопки увеличения/уменьшения для переключения между вариантами (ДА/НЕТ).

11. Нажмите кнопку Enter/Start, чтобы подтвердить выбор и перейти к следующему пункту меню.

12. На дисплее консоли отображается приглашение «Отображение показателей». Опция по умолчанию — НЕТ. Нажимайте кнопки увеличения/уменьшения, чтобы включить/отключить отображение показателей при подключении к приложению JRNY™.

13. Нажмите кнопку «Ввод/Пуск», чтобы перейти к следующему пункту меню.

14. На дисплее консоли отображается вариант оборудования и версия встроенного ПО консоли.

15. Нажмите кнопку Enter/Start, чтобы перейти к следующему пункту меню.

16. На дисплее консоли отображается базовый серийный номер.

17. Нажмите кнопку Enter/Start, чтобы перейти к следующему пункту меню.

18. На дисплее консоли отображается вариант оборудования (тип машины).

19. Нажмите кнопку Enter/Start, чтобы подтвердить выбор и перейти к следующему пункту меню.

20. На дисплее консоли отображается время выполнения (общее количество часов тренировок).

21. Нажмите кнопку «Ввод/Пуск», чтобы перейти к следующему пункту меню.

22. На дисплее консоли отображается версия BLE.

23. Нажмите кнопку Enter/Start, чтобы перейти к следующему пункту меню.

24. На дисплее консоли отображается версия EX SNSR.

25. Нажмите кнопку Enter/Start, чтобы перейти к следующему пункту меню.

26. На дисплее консоли отображается запрос журнала ошибок (только для специалистов по техническому обслуживанию). Нажмите кнопку «Уменьшить», чтобы просмотреть сохраненные ошибки. По окончании ошибок на дисплее консоли отображается запрос «Очистить ошибки». Нажмите PAUSE/STOP, чтобы очистить журнал. Если флажок снят, консоль выйдет из режима настройки консоли.

27. Нажмите кнопку Enter/Start, чтобы перейти к следующему пункту меню.

28. На дисплее консоли появится приглашение «Сбросить консоль». Опция по умолчанию — НЕТ. Нажмите кнопку «Пауза/Стоп», чтобы выйти без запуска сброса.

Примечание. Опция ДА приведет к сбросу системных единиц, яркости экрана и демонстрационного режима к настройкам по умолчанию. Он не сбрасывает часы работы.

Нажимайте кнопки увеличения/уменьшения для переключения между вариантами (ДА/НЕТ).

Нажмите кнопку «Ввод/Пуск», чтобы вернуться к подсказке «Системные единицы» (первый пункт системного меню).

Нажмите кнопку «Пауза/Стоп», чтобы подтвердить выбор и выйти из системного меню.

29. На консоли отобразится экран режима включения питания.

Прежде чем приступить к ремонтным работам, полностью прочтите все инструкции по техническому обслуживанию. В некоторых условиях для выполнения необходимых задач требуется помощник.

Оборудование необходимо регулярно осматривать на предмет повреждений и ремонта. Владелец несет ответственность за регулярное техническое обслуживание. Изношенные или поврежденные компоненты необходимо немедленно отремонтировать или заменить. Для обслуживания и ремонта оборудования можно использовать только компоненты, поставляемые производителем.



Если в какой-либо момент предупреждающие этикетки станут незакрепленными, нечитаемыми или сместятся, замените их. Если продукт приобретен в США/Канаде, обратитесь в службу поддержки клиентов для замены этикеток. Если они приобретены за пределами США/Канады, обратитесь за ними к местному дистрибьютору.

Чтобы снизить риск поражения электрическим током или использования без присмотра/надзора, всегда отключайте шнур питания от сетевой розетки и машины и подождите 5 минут, прежде чем чистить, обслуживать или ремонтировать машину. Поместите шнур питания в безопасное место.

Ежедневно

Перед каждым использованием проверяйте тренажер на наличие незакрепленных, сломанных, поврежденных или изношенных частей. Не используйте, если он обнаружен в таком состоянии. Отремонтируйте или замените все детали при первых признаках износа или повреждения. После каждой тренировки протрите тренажер и консоль влажной тряпкой от пота.

Примечание. Избегайте чрезмерной влаги на консоли.

Еженедельно

Проверьте плавность работы роликов. Протрите машину, чтобы удалить пыль, грязь или копоть. Очистите направляющие и поверхность роликов влажной тряпкой.

Нанесите силиконовую смазку на сухую ткань и протрите направляющие, чтобы устранить шум роликов.



Силиконовая смазка не предназначена для потребления человеком. Храните в недоступном для детей месте. Храните в безопасном месте.

Примечание. Не используйте продукты на основе нефти.

Ежемесячно

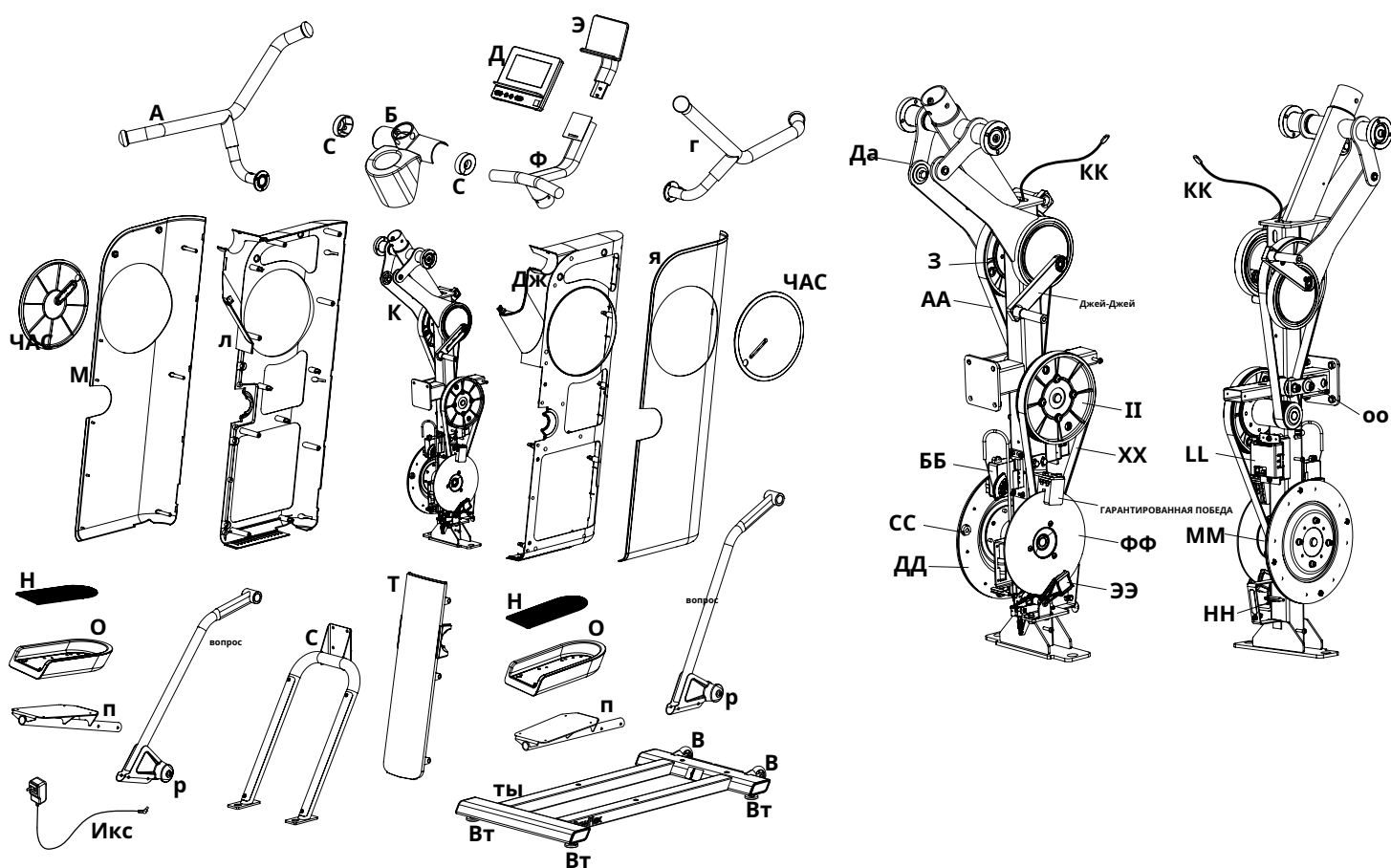
(или через 20 часов)

Убедитесь, что все болты и винты затянуты. Затяните по мере необходимости.



Когда машина используется в студии/институциональной среде, мы рекомендуем заменять педали каждый год, чтобы обеспечить максимальную безопасность пользователя и производительность. Используйте только сменные педали, доступные в компании BowFlex. Педали других марок могут не быть предназначены для этого продукта и могут представлять опасность для пользователей и окружающих, а также аннулировать гарантию.

Примечание. При необходимости для очистки консоли используйте только мягкое мыло для мытья посуды и мягкую ткань. Не используйте для чистки растворители на нефтяной основе, автомобильные чистящие средства или любые продукты, содержащие аммиак. Не чистите консоль под прямыми солнечными лучами или при высоких температурах. Следите за тем, чтобы консоль не подвергалась воздействию влаги.



А Динамический руль, левый

Б Верхний кожух

С Кольцо Плащаница

Д Консоль в сборе

Э Медиа-стойка

Ф Руль

Г Динамический руль, правый

ЧАС Крышка кривошипа

Я Кожух, правый

ДЖ Структурный кожух, правый

К Основная сборка (рама)

Л Структурный кожух, левый

М Кожух, левый

Н Педальная накладка

О Педальная платформа

П Педаль

вопрос Нога

р Ролик

С Рельсовая сборка

Т Кожух, задний

ТЫ Стабилизатор

В Транспортное колесо

ВТ Выравниватель

ИКС Адаптер питания

Да Ручьятка привода в сборе

З Приводной шкив, верхний

АА Приводной ремень

ББ Серводвигатель

СС Магнит датчика скорости

ДД Радиальный диск

ЭЭ Тормозной узел

ФФ Дисковый тормоз

ГАРАНТИРОВАННАЯ ПОБЕДА Стационарная магнитная каретка

ХХ Приводной ремень, нижний

II Приводной шкив, нижний

Джей-Джей Кривошип

КК Кабель для передачи данных

LL Крышка платы печатной платы

ММ Тормозной шкив

НН Датчик скорости

ОО Натяжитель

Состояние/проблема, что следует проверить

Решение

Нет дисплея/устройство не включается

Консоль в спящем режиме

Нажмите любую кнопку консоли или подвигайте педали, чтобы активировать консоль.

AC адаптер

Проверьте наличие визуальных признаков того, что адаптер переменного тока треснул или иным образом поврежден. Замените адаптер переменного тока, если он поврежден.

Проверьте электрическую (настенную) розетку

Убедитесь, что устройство подключено к работающей розетке.

Проверьте подключение на передней панели устройства

Соединение должно быть надежным и неповрежденным. Отсоедините разъем и проверьте входное отверстие на наличие повреждений. Вставьте разъем обратно во входное отверстие.

Проверьте индикатор состояния на задней панели консоли.

Если индикатор состояния:

- горит (горит), значит консоль запускается. Может занять до 3 минут. (Индикатор состояния не горит, когда консоль работает.)

- мигает, значит происходит обновление программного обеспечения консоли.

Проверьте кабель передачи данных связи/ориентация

Убедитесь, что кабель подключен надежно и ориентирован правильно. Небольшая защелка на разъеме должна совместиться и защелкнуться на месте.

Проверьте целостность кабеля передачи данных

Все провода в кабеле должны быть целыми. Если какие-либо из них заметно порезаны или защемлены, замените кабель.

Проверьте дисплей консоли за ущерб

Проверьте наличие визуальных признаков того, что дисплей консоли треснут или поврежден каким-либо иным образом. Замените консоль, если она повреждена.

Если описанные выше действия не помогли решить проблему, обратитесь в службу поддержки клиентов (если вы находитесь в США/Канаде) или к местному дистрибьютору (если находитесь за пределами США/Канады).

Состояние/проблема, что следует проверить	Решение
Нет ответа на консоли при нажатии кнопки	<p>Кнопка консоли в сборе</p> <p>Попробуйте другие кнопки, чтобы получить какой-либо ответ на консоли.</p>
<p>Проверьте целостность кабеля передачи данных с помощью кнопки консоли.</p> <p>Сборка на консоль</p>	<p>Все провода в кабеле должны быть целыми. Если какие-либо из них заметно изогнуты или порезаны, замените кабель.</p>
<p>Проверьте кабель передачи данных</p> <p>связи/ориентация</p>	<p>Убедитесь, что кабель подключен надежно и ориентирован правильно. Небольшая защелка на разъеме должна совместиться и защелкнуться на месте.</p>
<p>Проверьте дисплей консоли на наличие поврежденных</p>	<p>Проверьте наличие визуальных признаков того, что дисплей консоли треснут или поврежден каким-либо иным образом. Замените консоль, если она повреждена.</p>
<p>Кнопка проверки консоли</p> <p>Сборка</p>	<p>Проверьте наличие визуальных признаков того, что узел кнопок консоли поврежден. Замените блок кнопок консоли, если он поврежден.</p>
	<p>Если описанные выше действия не помогли решить проблему, обратитесь в службу поддержки клиентов (если вы находитесь в США/Канаде) или к местному дистрибьютору (если находитесь за пределами США/Канады).</p>
Нет показаний скорости/об/мин.	<p>Проверьте целостность кабеля передачи данных</p> <p>Все провода в кабеле должны быть целыми. Если какие-либо из них порезаны или пережаты, замените кабель.</p>
<p>Проверьте кабель передачи данных</p> <p>связи/ориентация</p>	<p>Убедитесь, что кабель подключен надежно и ориентирован правильно. Небольшая защелка на разъеме должна совместиться и защелкнуться на месте.</p>
<p>Проверьте положение магнита (требуется снять кожух)</p>	<p>Магнит должен находиться на месте на шкиве.</p>
<p>Проверьте датчик скорости (требуется снять кожух)</p>	<p>Датчик скорости должен быть совмещен с магнитом и подключен к кабелю передачи данных. При необходимости отрегулируйте датчик. Замените, если датчик или соединительный провод повреждены.</p>
Консольная электроника	<p>Если тесты не выявили других проблем, обратитесь в службу поддержки клиентов (если находитесь в США/Канаде) или к местному дистрибьютору (если находитесь за пределами США/Канады).</p>

Состояние/проблема, что следует проверить

Решение

Установка работает, но Bluetooth® Частота пульса (HR) не отображается

Ремешок для измерения пульса (не входит в комплект)

Убедитесь, что ремешок прилегает непосредственно к коже, а область контакта влажная.

Батарейки для устройства измерения пульса

Если в устройстве HR имеются сменные батареи, установите новые батареи.

Помехи

Попробуйте отодвинуть устройство от источников помех (телевизора, микроволновой печи и т. д.).

Замените устройство измерения пульса

Если помехи устранены и HR не работает, замените устройство.

Если описанные выше действия не помогли решить проблему, обратитесь в службу поддержки клиентов (если вы находитесь в США/Канаде) или к местному дистрибьютору (если находитесь за пределами США/Канады).

Консоль выключается (переходит в спящий режим) во время использования

Проверьте электрическую (настенную) розетку

Убедитесь, что устройство подключено к работающей розетке.

Проверьте подключение на передней панели устройства

Соединение должно быть надежным и неповрежденным. Замените адаптер или соединение на устройстве, если они повреждены.

Проверьте целостность кабеля передачи данных

Проверьте целостность кабеля передачи данных

Проверьте кабель передачи данных

связи/ориентация

Убедитесь, что кабель подключен надежно и ориентирован правильно. Небольшая защелка на разъеме должна совместиться и защелкнуться на месте.

Сбросить настройки машины

Отключите прибор от электрической розетки на 5 минут. Снова подключитесь к розетке.

Проверьте положение магнита (требуется снять кожух)

Магнит должен находиться на месте на шкиве.

Проверьте датчик скорости (требуется снять кожух)

Датчик скорости должен быть совмещен с магнитом и подключен к кабелю передачи данных. При необходимости отрегулируйте датчик. Замените, если датчик или соединительный провод повреждены.

Состояние/проблема, что следует проверить	Решение	
Педали не будут двигаться	Расположение педалей	Педали могут быть «доведены до минимума». Надежно возьмитесь за статический руль и перенесите свой вес на пятку более высокой ноги. Продолжая держать статический руль, слегка откиньтесь назад, перенеся больший вес на пятку. Как только педали начнут двигаться, возобновите запланированную тренировку.
Блок качается/нет сидеть ровно	Проверьте регулировку выравнивателя	Отрегулируйте выравниватели, пока машина не выровняется.
	Проверьте поверхность под блоком	Регулировка может быть не в состоянии компенсировать крайне неровные поверхности. Переместите машину на ровную площадку.
Ножные педали ослаблены/единица сложно работать	Аппаратное обеспечение	Надежно закрепите все оборудование на рычагах педалей и рычагах руля.
Звук трения за пределами кожухов во время работы	Колпачки	Немного ослабьте колпачки на шатунах.
Металлический звук трения изнутри кожухов во время работы	Тормозной кронштейн	Тормозной кронштейн должен быть выровнен. Обратитесь в службу поддержки клиентов (если находитесь в США/Канаде) или к местному дистрибьютору (если находитесь за пределами США/Канады).
Кажется, что машина на мгновение отпускает педали во время работы.	Проскальзывание ремня	Обратитесь в службу поддержки клиентов (если находитесь в США/Канаде) или к местному дистрибьютору (если находитесь за пределами США/Канады).
Консоль постоянно отображает видео функций машины	Консоль находится в демонстрационном режиме	Нажмите и удерживайте скрытую кнопку рядом с QR-кодом JRNY на консоли в течение 3 секунд. Скрытая кнопка находится по центру текста слева от QR-кода. Настройка вступит в силу после следующего перехода устройства в спящий режим.
Консоль отображает «База Ошибка подключения»	Кабель для передачи данных	Убедитесь, что кабель передачи данных к консоли надежно закреплен.
Консоль отображает запрос на обновление	Консоль	Разрешите запуск обновлений консоли. Экран может погаснуть во время процесса обновления. Не выключайте питание и не оставляйте машину без присмотра. После завершения обновления и отображения экрана режима включения питания устройства можно выключить.

Раздел Гарантия ИМЯ

Мы хотим, чтобы вы знали, что ваш тренажер BowFlex™ Max Trainer™ представляет собой продукт превосходного качества. Ваше удовлетворение гарантировано. Если по какой-либо причине вы не на 100 % удовлетворены тренажером BowFlex™ Max Trainer™, следуйте приведенным ниже инструкциям, чтобы вернуть товар и получить возмещение покупной цены за вычетом стоимости доставки и обработки.

Данная гарантия обратного выкупа BowFlex™ Max Trainer™ распространяется только на товары, приобретенные потребителями непосредственно у BowFlex Inc. Эта гарантия не распространяется на продажи, осуществляемые дилерами, розничными продавцами или дистрибьюторами.

1. Позвоните представителю BowFlex™ Max Trainer™ по телефону 1-800-605-3369, чтобы узнать номер разрешения на возврат (RMA). RMA будет предоставлено, если:
 - а. Тренажер BowFlex™ Max Trainer™ был приобретен непосредственно у компании BowFlex Inc.
 - б. Запрос на возврат товара подается в течение 6 недель с даты доставки вашего товара.
2. Если RMA будет предоставлено, следующие инструкции предотвратят задержки в обработке вашего возмещения.
 - а. Товар должен быть возвращен по адресу, указанному вам во время звонка с разрешением на возврат.
 - б. Все возвращаемые товары должны быть надлежащим образом упакованы и в хорошем состоянии, желательно в оригинальных коробках.
 - в. На внешней стороне коробок должна быть четко обозначена следующая информация:
 - Номер разрешения на возврат
 - Ваше имя
 - Ваш адрес
 - Ваш номер телефона
 - д. Кроме того, в каждую коробку с товаром следует положить лист бумаги с вашим именем, адресом и номером телефона или копии оригинального счета-фактуры.
 - е. Ваш номер RMA зависит от времени. Ваша посылка должна быть промаркирована по почте в течение двух недель с даты, когда представитель BowFlex™ Max Trainer™ выдал номер разрешения на возврат.

Примечание. Вы несете ответственность за обратную доставку, а также за любой ущерб или потерю товара, возникшие во время обратной доставки. BowFlex рекомендует получить номера отслеживания и застраховать свой груз.

Несанкционированный возврат

BowFlex Inc. определяет несанкционированный возврат как любой товар, возвращенный на наши объекты без действующего и действующего номера разрешения на возврат товара (RMA), выданного BowFlex. Если не промаркировать упаковки действительным номером RMA или допустить истечение срока действия номера RMA, компания BowFlex Inc. будет считать возврат несанкционированным. Любой товар, возвращенный без номера RMA, не подлежит возврату или кредиту, и компания BowFlex утилизирует этот продукт. Клиент берет на себя все расходы по доставке и обработке в случае несанкционированного возврата.

Кто покрыт

Данная гарантия действительна только для первоначального покупателя и не может быть передана или применима к любому другому лицу(ам).

Что покрывается

BowFlex Inc. гарантирует, что данное изделие не имеет дефектов материалов и изготовления при использовании по назначению, в нормальных условиях и при условии надлежащего ухода и обслуживания, как описано в Руководстве по сборке и эксплуатации изделия. Данная гарантия действительна только для подлинных, оригинальных и законных машин, произведенных BowFlex Inc., проданных через уполномоченного агента и используемых в США или Канаде.

Условия

Условия гарантии на продукты, приобретенные в США/Канаде, указаны ниже.

Рамка	10 лет
Части	2 года
Электроника	1 год
Труд	1 год

(Поддержка труда не включает установку запасных частей, задействованных при первоначальной сборке продукта, а также услуги по профилактическому техническому обслуживанию. Все ремонты, на которые распространяется гарантия на работы, должны быть предварительно авторизованы BowFlex. Клиент несет ответственность за минимальную стоимость поездки.)

По вопросам гарантии и обслуживания продуктов, приобретенных за пределами США/Канады, обращайтесь к местному дистрибьютору. Чтобы найти местного международного дистрибьютора, перейдите по ссылке:

<https://global.bowflex.com>

Как BowFlex будет поддерживать гарантию

В течение срока действия гарантии компания BowFlex Inc. отремонтирует любую машину, у которой обнаружены дефекты материалов или изготовления. BowFlex оставляет за собой право заменить изделие, если ремонт невозможен. Когда BowFlex определит, что замена является правильным средством правовой защиты, BowFlex может применить ограниченное возмещение кредита к другому Продукту торговой марки BowFlex Inc., по нашему усмотрению. Возмещение может быть пропорционально распределено в зависимости от продолжительности владения. BowFlex Inc. предоставляет ремонтные услуги в крупных мегаполисах. BowFlex Inc. оставляет за собой право взимать с потребителя плату за выезд за пределы этих территорий. BowFlex Inc. не несет ответственности за оплату труда дилеров или расходы на техническое обслуживание по истечении применимого гарантийного срока, указанного в настоящем документе. BowFlex Inc. оставляет за собой право заменить материал, детали или продукты равного или лучшего качества, если идентичные материалы или продукты недоступны на момент обслуживания по настоящей гарантии. Любая замена изделия по условиям Гарантии никоим образом не продлевает первоначальный Гарантийный срок. Любое ограниченное возмещение кредита может

быть пропорционально распределены в зависимости от срока владения. ЭТИ СРЕДСТВА ЗАЩИТЫ ЯВЛЯЮТСЯ ИСКЛЮЧИТЕЛЬНЫМИ И ЕДИНСТВЕННЫМИ СРЕДСТВАМИ ЗА ЛЮБОЕ НАРУШЕНИЕ ГАРАНТИИ.

Что вы должны сделать

- Сохраните соответствующее и приемлемое подтверждение покупки.
- Эксплуатируйте, обслуживайте и проверяйте Продукт, как указано в документации на продукт (сборка, руководство пользователя и т. д.).
- Продукт должен использоваться исключительно по назначению.
- Уведомите BowFlex в течение 30 дней после обнаружения проблемы с Продуктом.
- Установите запасные части или компоненты в соответствии с инструкциями BowFlex.
- При необходимости выполните диагностические процедуры вместе с обученным представителем BowFlex Inc.

Что не покрывается

- Повреждения в результате неправильного обращения, взлома или модификации Продукта, несоблюдения инструкций по сборке, инструкций по техническому обслуживанию или предупреждений о безопасности, указанных в документации по продукту (сборка, руководство пользователя и т. д.), повреждения из-за неправильного хранения или воздействия условия окружающей среды, такие как влажность или погодные условия, неправильное использование, неправильное обращение, несчастные случаи, стихийные бедствия, скачки напряжения.
- Машина, установленная или используемая в коммерческих или институциональных условиях. Сюда входят спортивные залы, корпорации, рабочие места, клубы, фитнес-центры и любые государственные или частные организации, имеющие оборудование для использования своими членами, клиентами, сотрудниками или филиалами.
- Повреждения, вызванные превышением максимального веса пользователя, указанного в руководстве пользователя продукта или на предупреждающей этикетке.
- Повреждения вследствие нормального использования и износа.
- Данная гарантия не распространяется на территории или страны за пределами США и Канады.

Как получить услугу

Для продуктов, приобретенных непосредственно у BowFlex Inc., свяжитесь с офисом BowFlex, указанным на странице «Контакты» в руководстве пользователя продукта. Вам может потребоваться вернуть неисправный компонент по указанному адресу для ремонта или проверки за ваш счет. Стандартную наземную доставку любых гарантийных запасных частей оплачивает компания BowFlex Inc. Для продуктов, приобретенных у розничного продавца, вас могут попросить связаться с вашим розничным продавцом для получения гарантийной поддержки.

Исключения

Вышеуказанные гарантии являются единственными и исключительными явными гарантиями, предоставленными BowFlex Inc. Они заменяют собой любые предыдущие, противоречащие или дополнительные заявления, устные или письменные. Ни один агент, представитель, дилер, физическое лицо или сотрудник не имеет права изменять или увеличивать обязательства или ограничения настоящей гарантии. Любые подразумеваемые гарантии, в том числе ГАРАНТИЯ ТОВАРНОЙ ГОДНОСТИ и ГАРАНТИЯ ПРИГОДНОСТИ ДЛЯ ОПРЕДЕЛЕННОЙ ЦЕЛИ, ограничиваются сроком действия применимой явной гарантии, указанной выше, в зависимости от того, какой из них дольше. В некоторых штатах не допускается ограничение срока действия подразумеваемой гарантии, поэтому вышеуказанное ограничение может к вам не относиться.

Ограничение средств правовой защиты

Если иное не предусмотрено действующим законодательством, исключительное право покупателя ограничивается ремонтом или заменой любого компонента, который компания BowFlex Inc. считает дефектным в соответствии с условиями, изложенными в настоящем документе. Ни при каких обстоятельствах BowFlex Inc. не несет ответственности за какой-либо особый, косвенный, случайный, не прямой или экономический ущерб, независимо от теории ответственности (включая, помимо прочего, ответственность за качество продукции, халатность или другие правонарушения), а также за любую упущенную выгоду, прибыль, данные, конфиденциальность или любые штрафные убытки, возникшие в результате или связанные с использованием тренажера, даже если компания BowFlex Inc. была уведомлена о возможности такого ущерба. Это исключение и ограничение применяется, даже если какое-либо средство правовой защиты не достигает своей основной цели. В некоторых штатах не допускается исключение или ограничение косвенных или случайных убытков, поэтому вышеуказанное ограничение может к вам не относиться.

Государственные законы

Данная гарантия предоставляет вам особые законные права. У вас также могут быть другие права, которые варьируются от штата к штату.

Сроки годности

Если срок гарантии истек, компания BowFlex Inc. может помочь с заменой или ремонтом деталей и выполнением работ, но за эти услуги будет взиматься плата. Свяжитесь с офисом BowFlex для получения информации о послегарантийных запчастях и услугах. BowFlex не гарантирует наличие запасных частей после истечения гарантийного срока.

Международные закупки

Если вы приобрели машину за пределами США, обратитесь к местному дистрибьютору или дилеру по поводу гарантийного обслуживания.



Видео сборки смотрите на сайте:

www.bowflex.com/getting-started.html



8030755.100123.5